

## Válvulas de controlo independentes da pressão (PICV)

Modelo: OPTIMA Compact Veriflow + LOGICA

Marca: Frese

Novas funcionalidades:

- Medição de caudal de água
- Medição de potência térmica

Orador: Nuno Silva

Divisão de Controlo e Sistemas GTC  
do Grupo Contimetra & Sistimetra

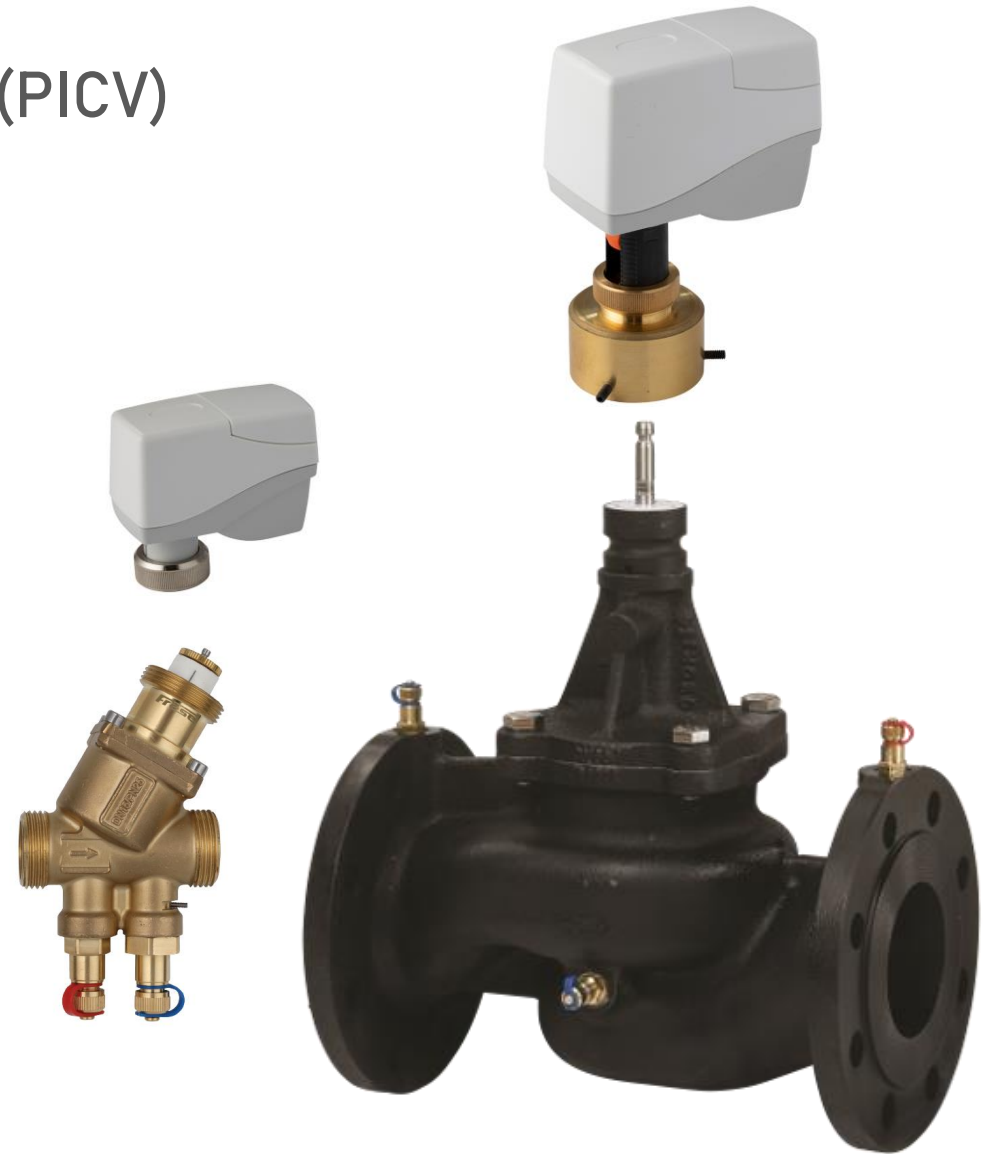
## Válvulas de controlo independentes da pressão (PICV)

Novas funcionalidades:

Medição de Caudal de Água

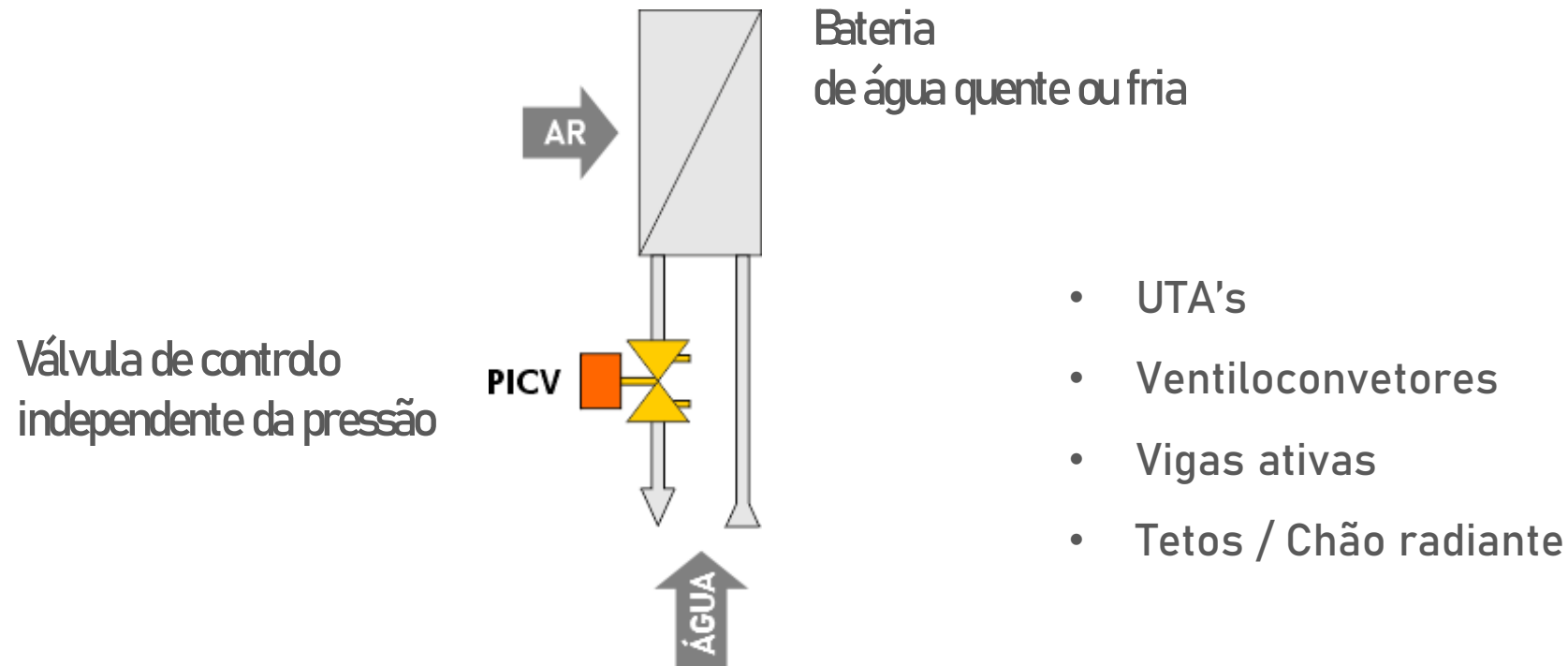
Medição de Potência Térmica

**OPTIMA Compact Veriflow & Atuadores digitais LOGICA**



## Aplicações

Unidades terminais de transferência térmica: ÁGUA-AR



## Só para recordar

### Principais vantagens das PICV

- Controlo eficiente do caudal de água independente das variações de pressão diferencial provocadas pelas oscilações naturais da rede hidráulica
- Autoridade de controlo a 100%
- Elevada poupança de energia devido à eficiência do controlo dos caudais de água nas unidades terminais
  - Estabilidade de toda a rede hidráulica

## Nova funcionalidade: Medição do caudal de água

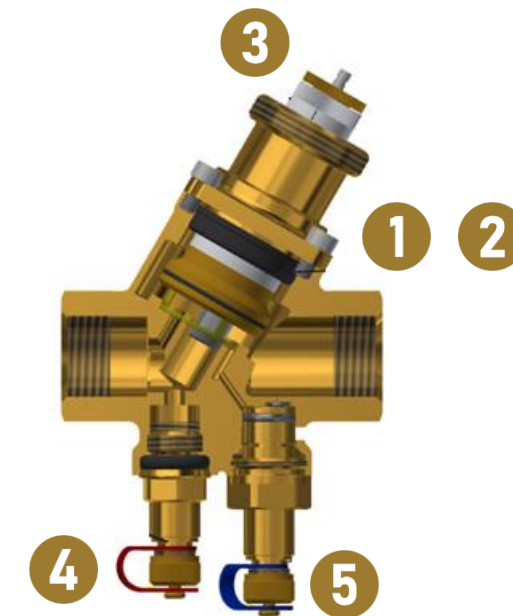
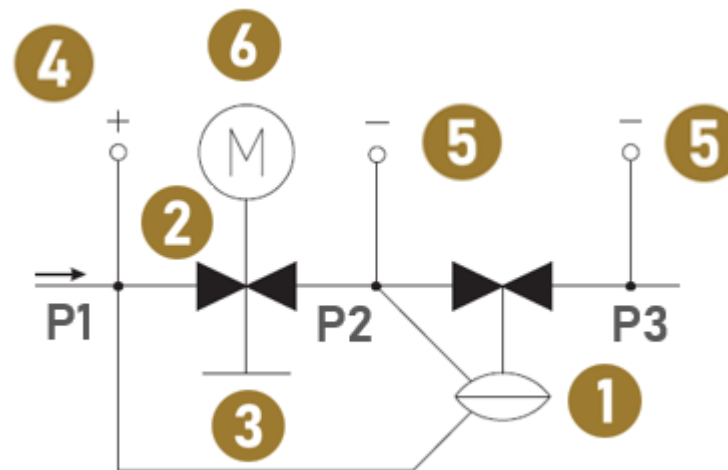
OPTIMA Compact Veriflow

Como (?)

A válvula OPTIMA Compact Veriflow inclui uma tomada P/T rotativa (180°) que permite ler a diferença de pressão entre

P1 e P3 = Pressão diferencial total

P1 e P2 = Pressão diferencial através da válvula de controlo



1 e 2- Válvula de controlo de caudal e válvula de controlo de pressão diferencial

3 - Pré juste de índice de caudal

4 - Tomada P/T, P1

5 - Tomada P/T, P2 ou P3 (rotativa)

6 - Atuador elétrico

## Nova funcionalidade: Medição do caudal de água

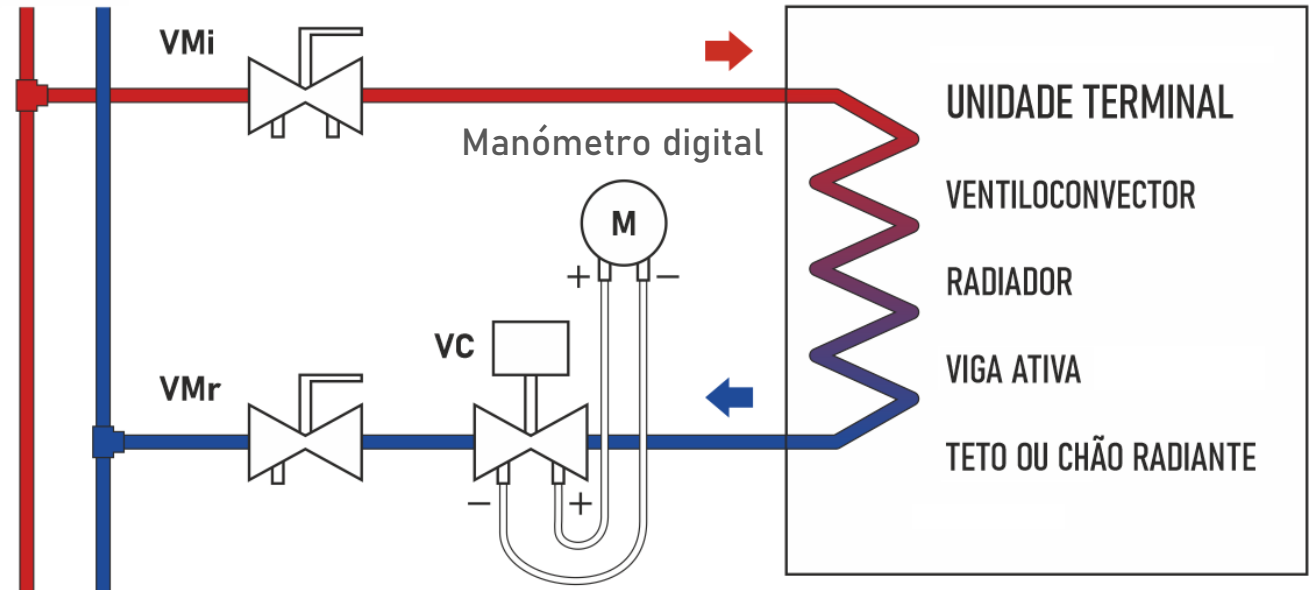
OPTIMA Compact Veriflow

Como (?)

A válvula OPTIMA Compact Veriflow inclui uma tomada P/T rotativa (180°) que permite ler a diferença de pressão entre

P1 e P3 = Pressão diferencial total

P1 e P2 = Pressão diferencial através da válvula de controlo



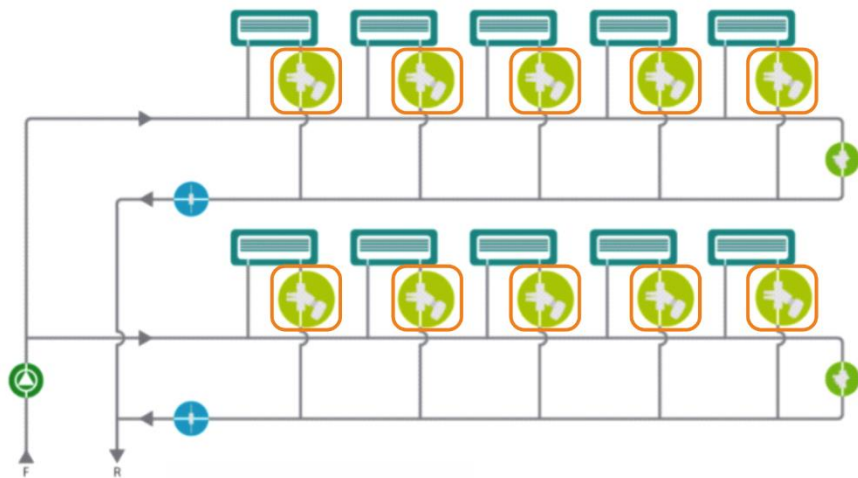
Manómetro digital

# Nova funcionalidade: Medição do caudal de água

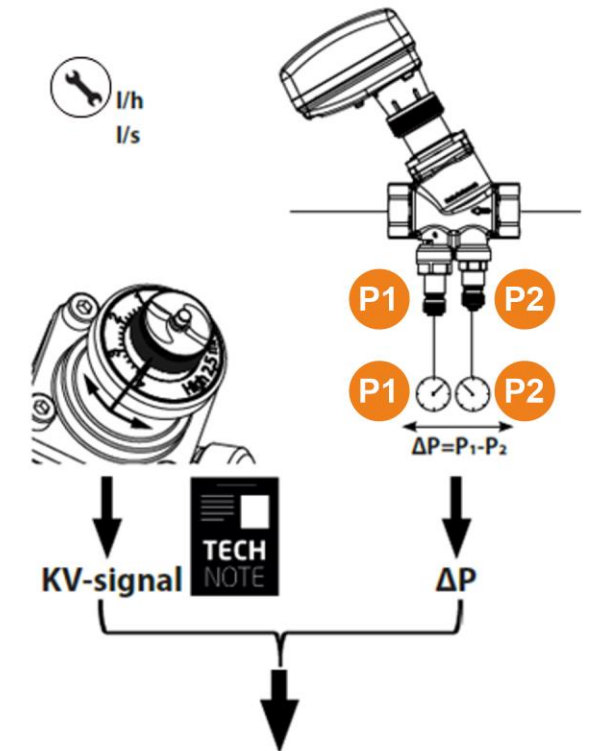
## OPTIMA Compact Veriflow

Leitura do caudal P1 - P2

Permite confirmar o caudal de projeto em todas as unidades terminais



Manómetro digital



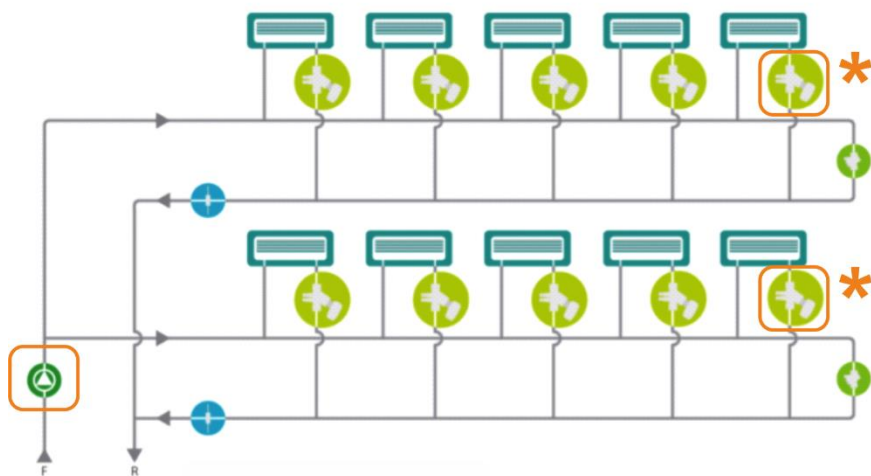
$Q = Kv \cdot \sqrt{\Delta p}$	$Q = m^3/h$ $\Delta p = \text{Bar}$
$Q = Kv \cdot 100 \cdot \sqrt{\Delta p}$	$Q = l/h$ $\Delta p = \text{kPa}$
$Q = \frac{Kv}{36} \cdot \sqrt{\Delta p}$	$Q = l/s$ $\Delta p = \text{kPa}$

## Nova funcionalidade: Medição do caudal de água

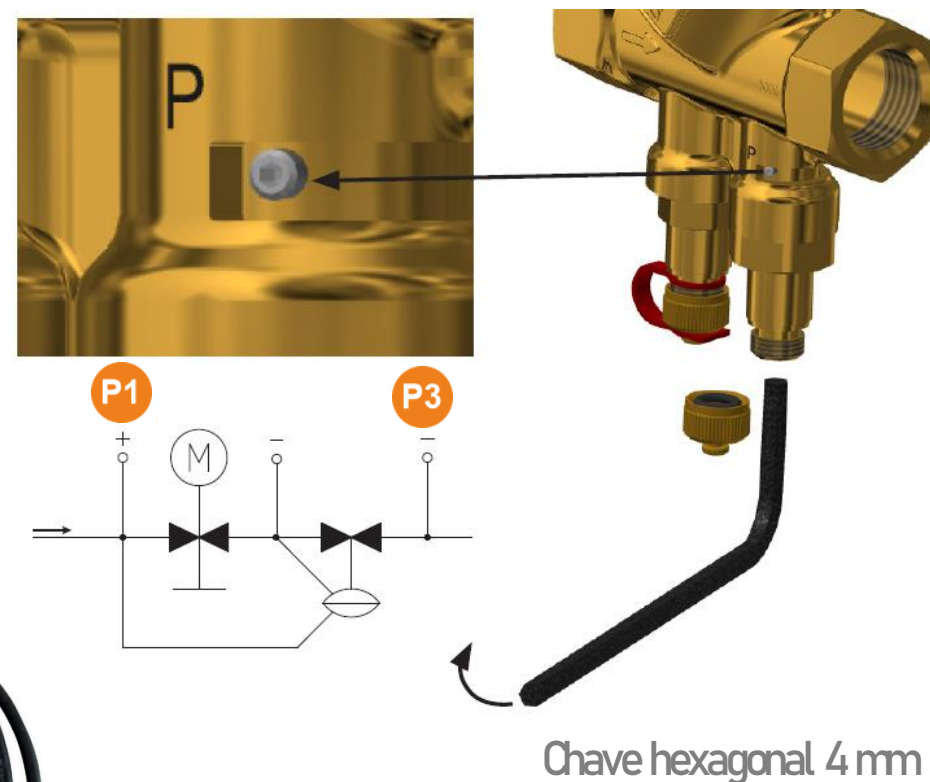
OPTIMA Compact Veriflow

Leitura da pressão diferencial P1 - P3

Permite ajustar o ponto de funcionamento da bomba



\* Unidades críticas: as mais afastadas da bomba





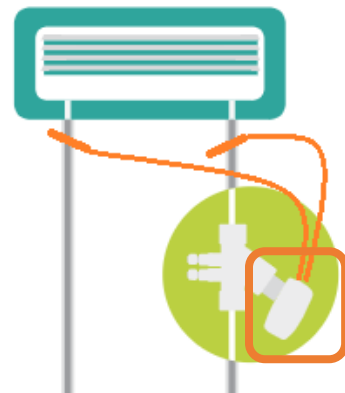
## Nova funcionalidade: Medição e controlo da potência térmica

### OPTIMA Compact Veriflow + LOGICA

A combinação “OPTIMA Compact Veriflow” + “LOGICA” (atuador digital da série Energy)

#### PERMITE

O controlo da potência térmica ao medir a diferença de temperatura da água entre a entrada e saída da unidade terminal combinada com a posição exata da haste da válvula (medida indireta do caudal da água)



DT [K]  
Q [l/h]  
P [W]



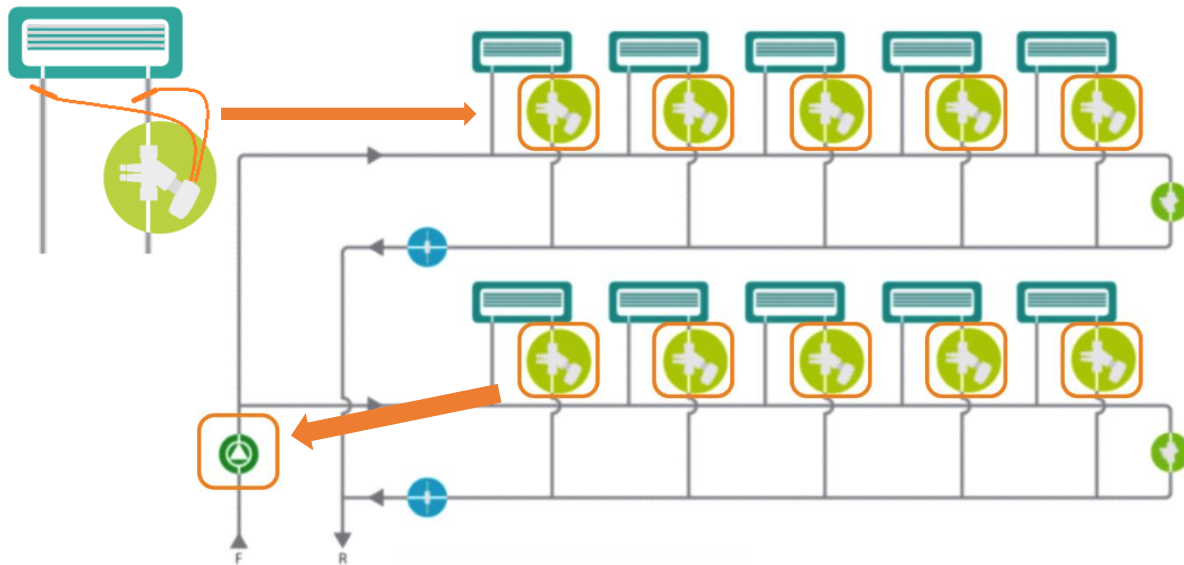
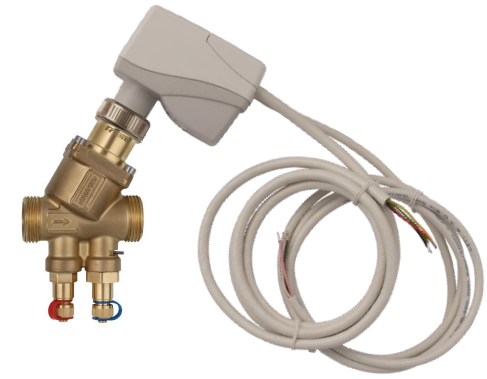
## Nova funcionalidade: Medição e controlo da potência térmica

### OPTIMA Compact Veriflow + LOGICA

A combinação “OPTIMA Compact Veriflow” + “LOGICA” (atuador digital da série Energy)

PERMITE

Controlar o DT em todas as unidades terminais. Quando o DT for muito baixo o atuador irá limitar o caudal de água



**RESULTADO:**

Redução do caudal da bomba aumentando assim a eficiência energética de toda a rede hidráulica.

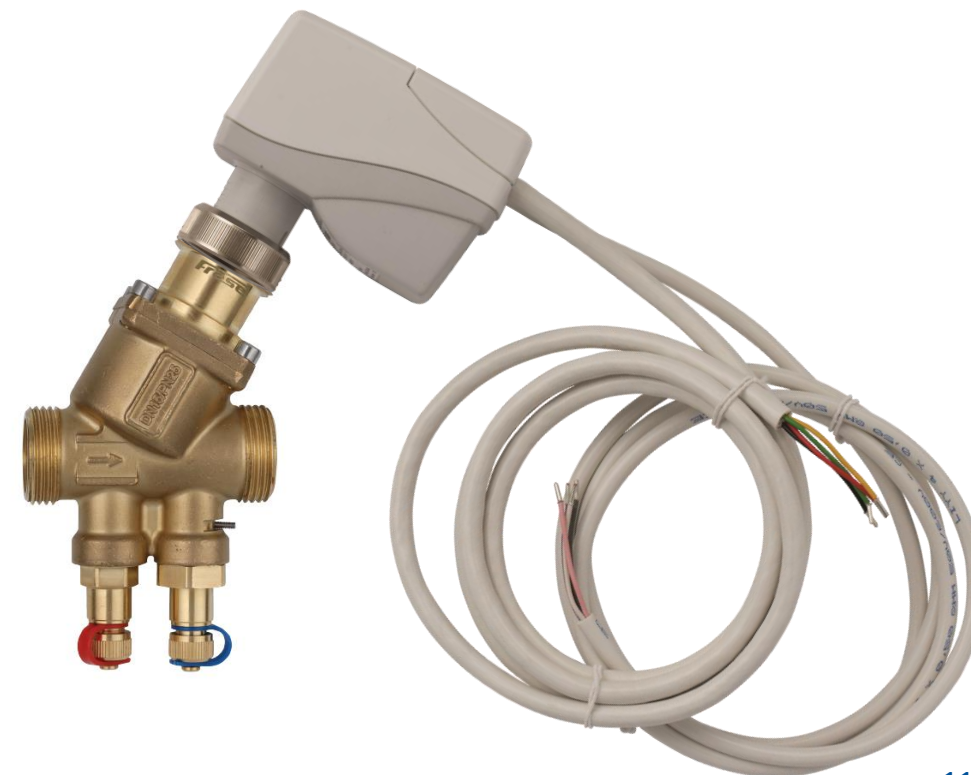
## Nova funcionalidade: Medição e controlo da potência térmica

### OPTIMA Compact Veriflow + LOGICA

A combinação “OPTIMA Compact Veriflow” + “LOGICA” (atuador digital da série Energy)

PERMITE REMOTAMENTE (SACE/SGTC):

- Medir o caudal instantâneo
- Medir a potência térmica
- Registo de energia térmica transferida  
(últimas 24 He total acumulado até 6550 kWh)
- Atuar regularmente a válvula para a manter operacional e livre de impurezas
- Reconfiguração de caudais de água quando ocorrem alterações físicas dos espaços



## Nova funcionalidade: Medição e controlo da potência térmica

### OPTIMA Compact Veriflow + LOGICA

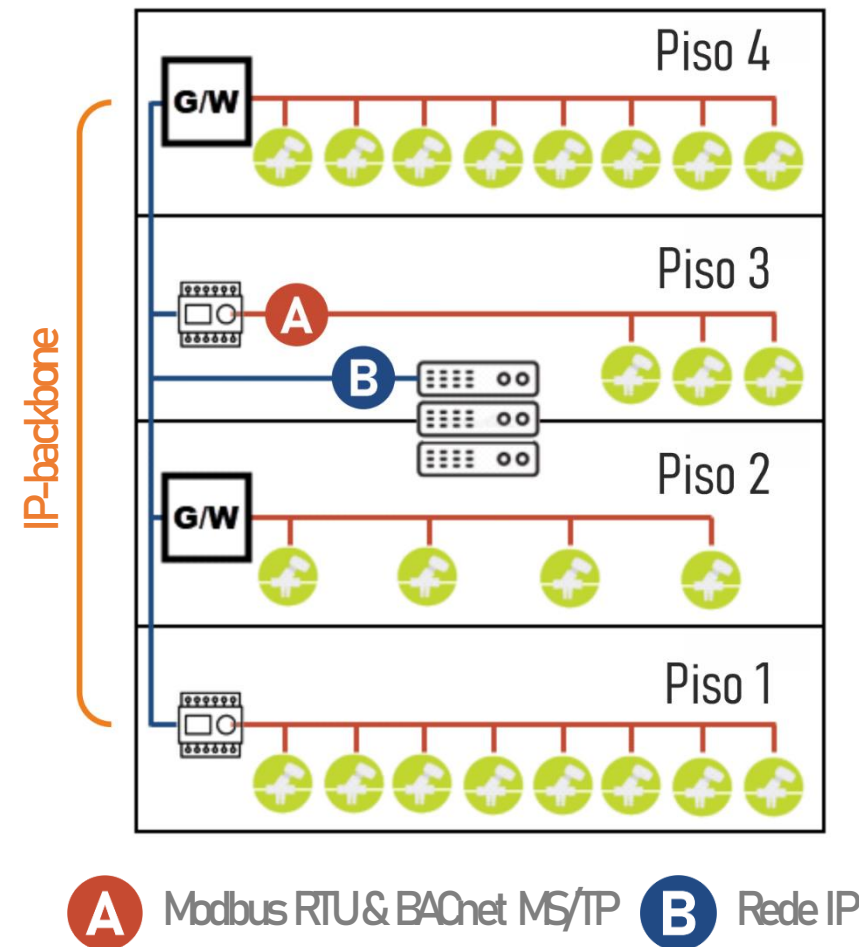
#### Atuadores digitais → a solução flexível

- Menor número de cabos elétricos
- Topologia simples
  - Rede IP entre pisos
  - Controladores locais ou gateways em cada piso
  - Até 32 dispositivos em cada "bus"
- Ligações
  - Fácil integração de mais dispositivos
  - Comissionamento local ou remoto
  - Funções pré-definidas
  - Informação constante do estado dos atuadores

Alimentação: 24 VCA/CC (2 condutores)

Bus de comunicações: 2 condutores

Cabo sugerido: PAAR-TRONC-CY, 2x2x1mm<sup>2</sup>



## Agradecimentos

- À EFRIARC pela oportunidade em partilhar esta apresentação
- Aos convidados presentes pelo tempo que me dedicaram – espero que tenha valido a pena

Orador: Nuno Silva

Divisão de Controlo e Sistemas GTC  
do Grupo Contimetra & Sistimetra



OPTIMA Compact Veriflow