

SENSOR DE TEMPERATURA PARA IMERSÃO

Sensor de temperatura do tipo passivo próprio para montagem em tubagem de água.

CARACTERÍSTICAS TÉCNICAS

Elemento de medida . . . Pt 1000
 Gama de medida -50 a 160°C
 Precisão Classe B, +/- 0,3°C @ 0°C
 Certificado CE conforme EN 60730-1 (-2 -9)

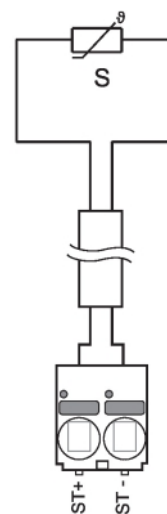
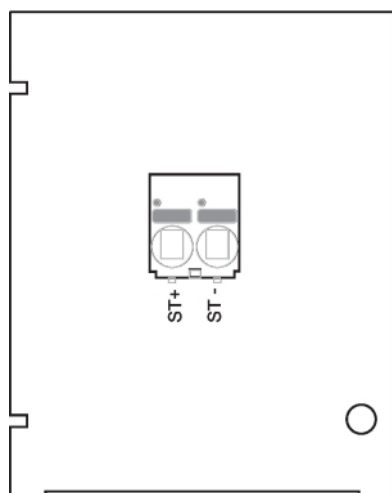
CARACTERÍSTICAS PARTICULARES

Montagem imersão/bainha
 Caixa de ligações PC, cor de laranja
 Grau de proteção IP65
 Haste/comprimento. . . . aço inox/L
 Bainha/comprimento. . . latão/U

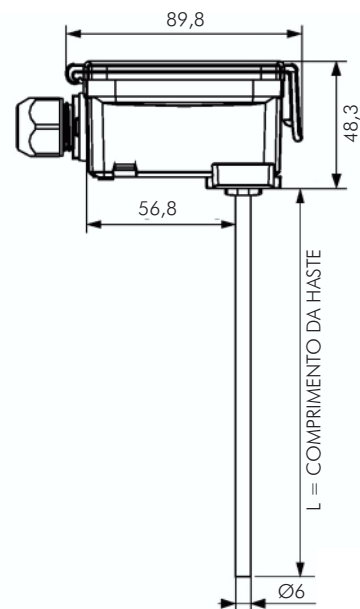
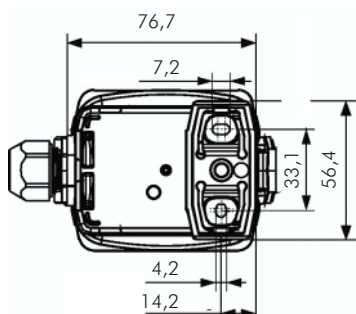


MODELO	HASTE (L x Ø) mm	Bainha	DIMENSÃO (U x ØD) mm
01DT-1BL	100 x 6	09-L11-100	100 x 12
01DT-1BP	200 x 6	09-L11-200	200 x 12
01DT-1BR	300 x 6	09-L11-300	300 x 12

LIGAÇÕES ELÉTRICAS



DIMENSÕES (mm)



INSTALAÇÃO RECOMENDADA DE UMA BAINHA NA TUBAGEM

