

CMF5U - Controlador pré-programado e configurável para aplicação em AVAC

DESCRIÇÃO

Controlador pré-programado e configurável para aplicações em AVAC tais como:

- Controlo de temperatura modulante (0 - 10 VCC) (quente-frio em sequência ou só quente ou só frio)
- Controlo modulante de CO₂
- Controlo de humidade relativa modulante: humidificação

Painel frontal com indicador digital e botão de seleção da informação disponível em cada aplicação



CARACTERÍSTICAS TÉCNICAS

Alimentação: 24 VCA, ±15%

Potência de consumo: 4 VA

Condições ambiente: 0...50°C, 0 a 90%Hr

Visor: numérico e gráfico, retroiluminada

Grau de proteção: IP20

Peso: 215g

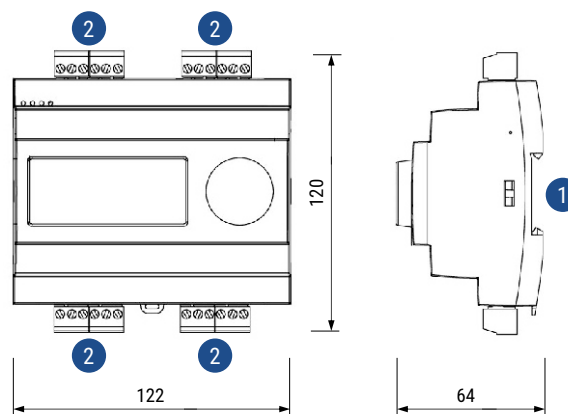
Caixa: Policarbonato de cor branca

Terminais: extraíveis por blocos

Compatibilidade/aprovações (CE)

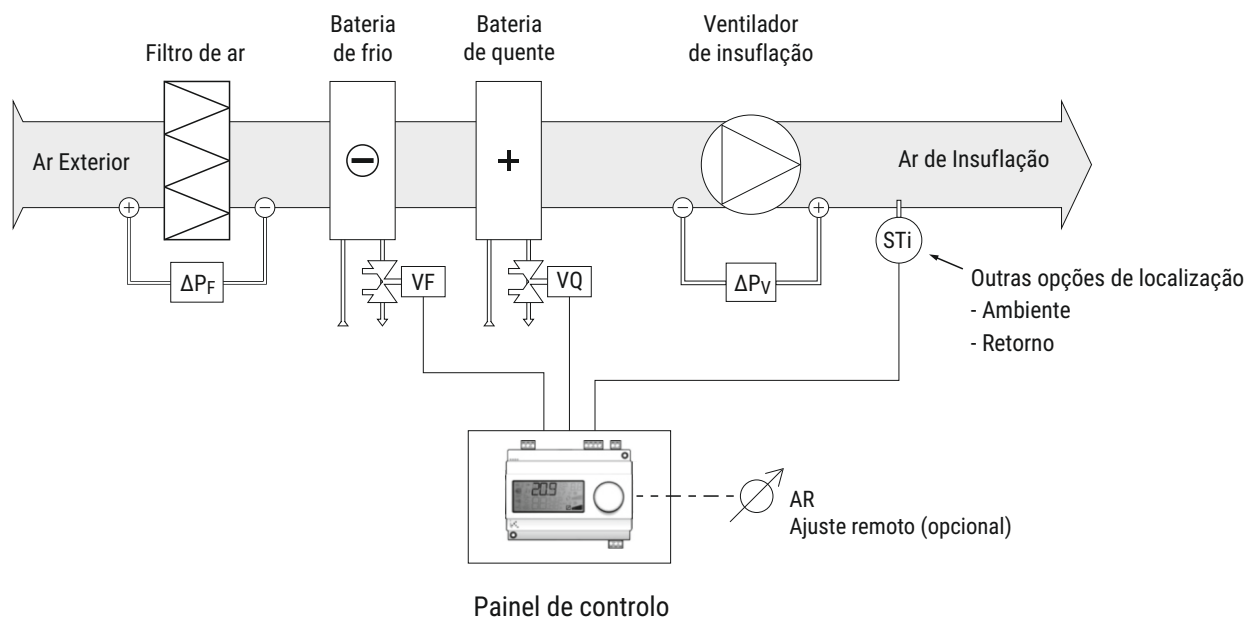
- LVD 2006/95/EC (EN60730-2-9)
- EMC 2004/108/EC (EN61000-6-3)
- RoHs 2011/65/EU

DIMENSÕES (mm)



- 1 Montagem em Q.E. ou calha DIN
- 2 Ligações por fichas destacáveis

APLICAÇÃO 1: UTA ou UTAN – Controlo de temperatura



LISTA DE EQUIPAMENTO

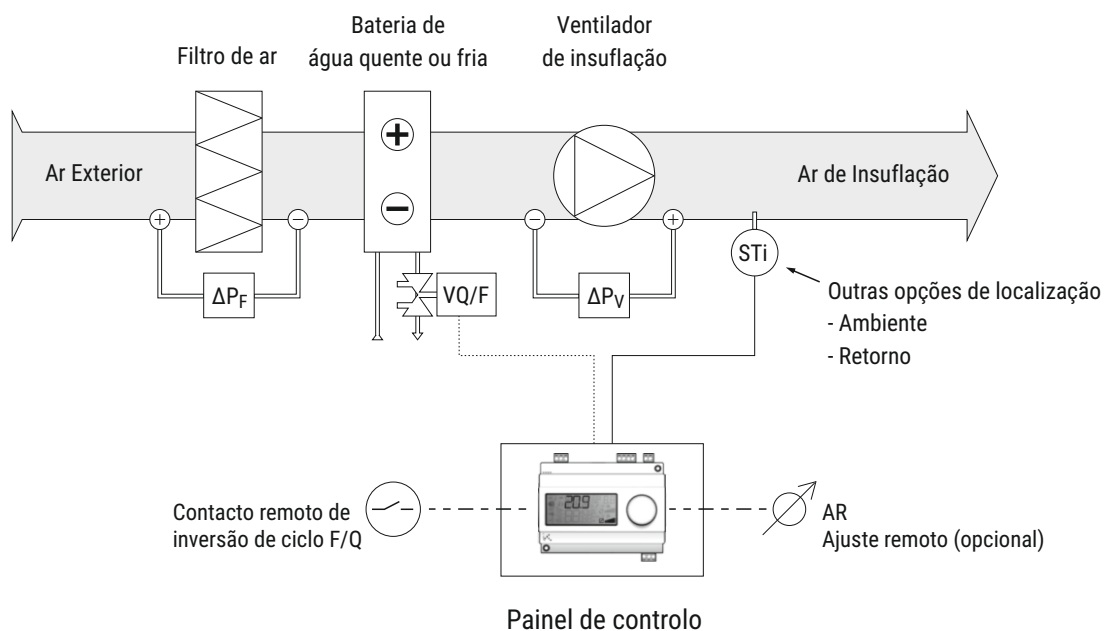
STi	Sensor de temperatura para conduta ⁽¹⁾	01DT-1BP (Belimo)
	<i>⁽¹⁾ Alternativa: Sensor de temperatura ambiente</i>	01RT-1B (Belimo)
CT	Controlador de temperatura (2 saídas modulantes)	CMF5U (IT)
AR	Ajuste remoto	SAP-PT100-1 (IT)
VF, VQ	Válvulas de controlo de 2 vias independentes da pressão ⁽²⁾	OPTIMA (DN15 a DN50) (Frese)
	<i>⁽²⁾ Alternativa: Válvulas de controlo 3 vias, modulantes</i>	R30 (Belimo)
ΔPF	Pressostato diferencial (20 - 200 Pa) - Sinalização remota de filtro sujo	930.80 ... (Beck)
ΔPV	Pressostato diferencial (50 - 500 Pa) - sinalização remota do ventilador a funcionar	930.83 ... (Beck)



Importante:

Consultar os nossos serviços técnicos para outro tipo de aplicações

APLICAÇÃO 2: UTA ou UTAN – Controlo de temperatura



LISTA DE EQUIPAMENTO

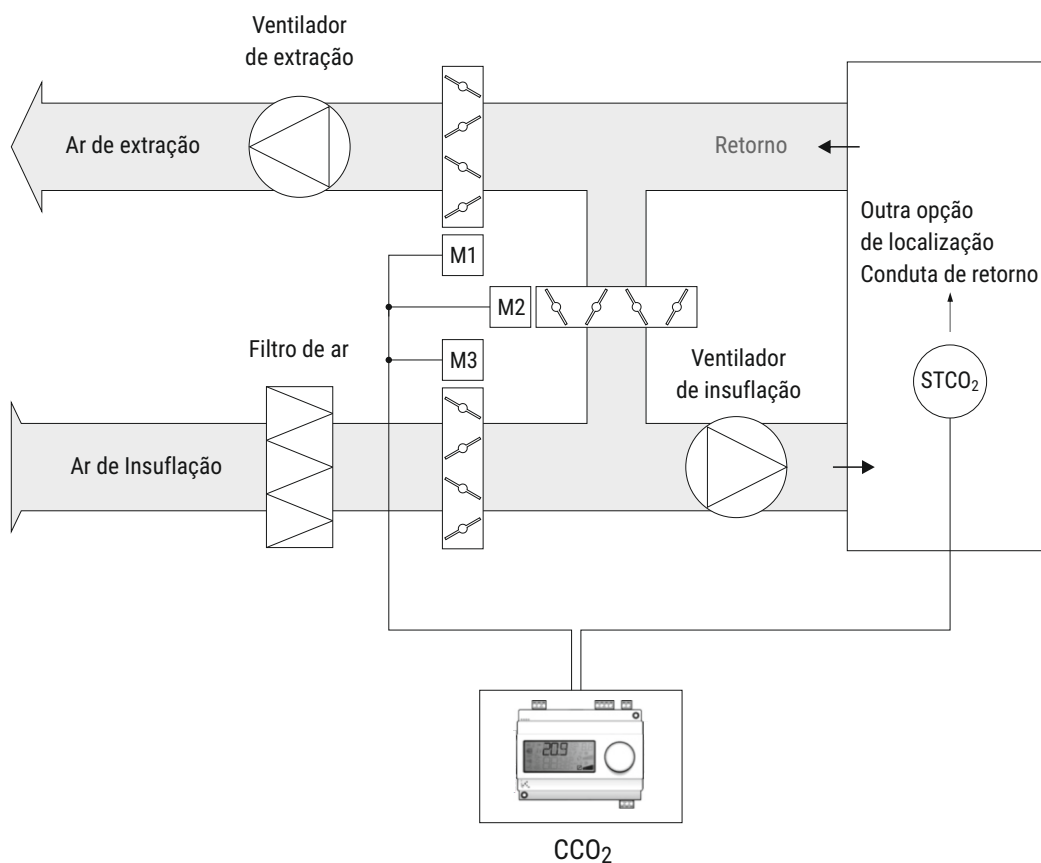
STi	Sensor de temperatura para conduta ⁽¹⁾	01DT-1BP (Belimo)
	<i>(1) Alternativa: Sensor de temperatura ambiente</i>	01RT-1B (Belimo)
CT	Controlador de temperatura (2 saídas modulantes)	CMF5U (IT)
AR	Ajuste remoto	SAP-PT100-1 (IT)
VF/Q	Válvula de controlo de 2 vias independentes da pressão ⁽²⁾	OPTIMA (DN15 a DN50) (Frese)
	<i>(2) Alternativa: Válvulas de controlo 3 vias, modulante</i>	R30 (Belimo)
ΔPF	Pressostato diferencial (20 - 200 Pa) - Sinalização remota de filtro sujo	930.80 ... (Beck)
ΔPV	Pressostato diferencial (50 - 500 Pa) - sinalização remota do ventilador a funcionar	930.83 ... (Beck)



Importante:

Consultar os nossos serviços técnicos para outro tipo de aplicações

APLICAÇÃO 3: Controlo de ar novo – CO₂



LISTA DE EQUIPAMENTO

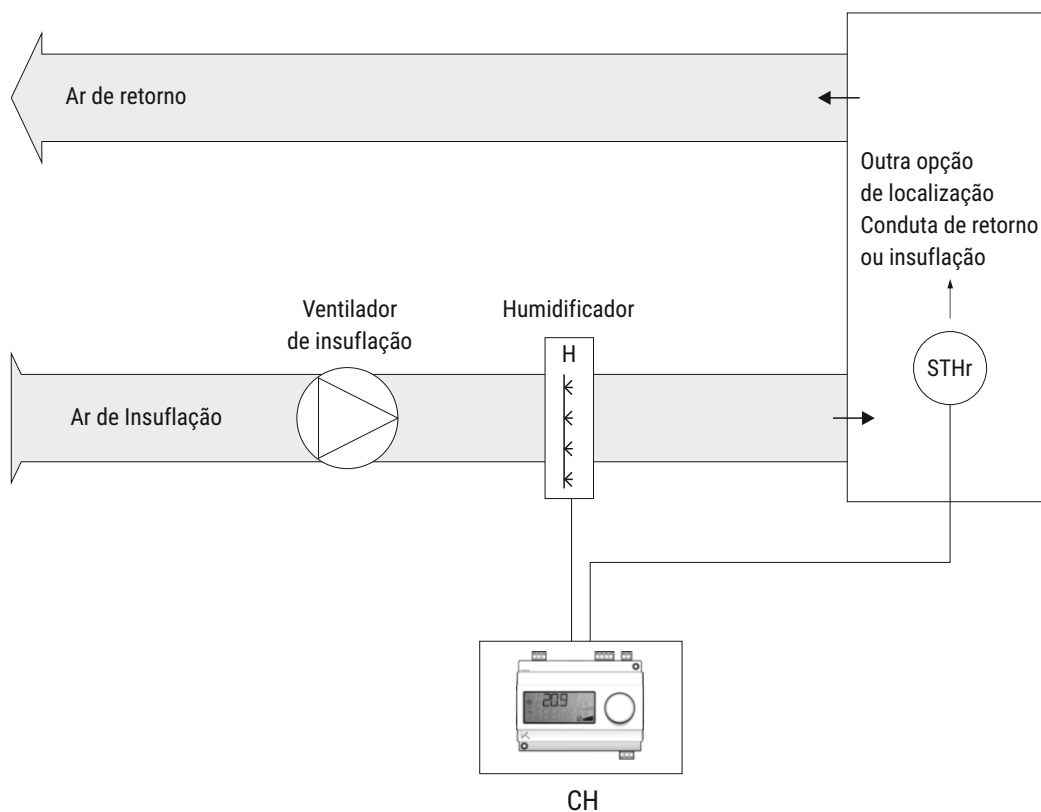
STCO ₂	Sensor de temperatura, humidade e CO ₂ ambiente ⁽¹⁾	22RTM-19-1 (Belimo)
	⁽¹⁾ Alternativa: Sensor de CO ₂ de conduta	22DC-11 (Belimo)
CCO ₂	Controlador de CO ₂	CMF5U (IT)
M1, M2 e M3	Atuadores de registos de ar modulante	LM/NM/SR24-A-SR (Belimo)



Importante:

Consultar os nossos serviços técnicos para outro tipo de aplicações

APLICAÇÃO 4: Controlo de humidade ambiente (só humidificação)



LISTA DE EQUIPAMENTO

STHr	Sensor de temperatura + humidade ⁽¹⁾	22RTH-19-1 (Belimo)
	⁽¹⁾ Alternativa: Sensor de temperatura + humidade	22DTH-11 (Belimo)
CH	Controlador de humidade (só humidificação)	CMF5U (IT)
H	Humidificador a vapor (elétrodos ou resistivo) 0 ... 10V	CONDAIR



Importante:

Consultar os nossos serviços técnicos para outro tipo de aplicações