



# INSTRUCTION CMF5U



**Read this instruction before installation and wiring of the product**

MAY 14



**Consult documentation in all cases where this symbol is used, in order to find out the nature of the potential hazards and any actions to be taken**

## Controller with display

CMF5U is a pre-programmed, configurable controller. It has 5 inputs/outputs and can be configured to control temperature, CO<sub>2</sub>, humidity or pressure. All configuration and normal handling is done using the display and the knob on the front. From revision R18, it is possible to connect an external PT1000 setpoint device.

### Technical data

Supply voltage	24 V AC ±15%, 50...60 Hz
Power consumption	3 VA
Ambient temperature	0...50°C
Ambient humidity	Max. 90% RH
Storage temperature	-20...70°C
Display	Numeric / graphic. Background illumination.

Inputs/outputs	Refer to connection illustrations and table below
Terminal blocks	Disconnectable, so-called lift type for cable cross-section max 2.5 mm <sup>2</sup>
Protection class	IP20
Material, casing	Polycarbonate, PC
Weight	215 g incl. terminal blocks
Dimensions	122 x 120 x 64 mm (WxHxD incl. terminals, fixed installation)
Pollution degree	2

### Temperature settings

Temperature, supply air	-20...+60, 20...100, 60...140°C
Setpoints	-18...+60, 22...100, 62...140°C
External setpoint	0...40°C
Neutral zone	0...10°C
P-band	0...99°C
I-time	0...990 s
Min. limit damper	0...99%

### Other settings

Setpoint values	
CO <sub>2</sub>	0...100% of max set value on UI1
General (GEN)	0...100% of max set value on UI1
Pressure (Pa)	0...100% of max set value on UI1
<b>Scaling of UI1</b>	0...10 V DC in
CO <sub>2</sub>	10...9900 ppm
General	0...100%
Pressure	100 Pa...2500 kPa

**Neutral zone** 12.5% of max

### P-band

CO <sub>2</sub>	0...100% of UI1
General (RH)	0...100% of UI1
Pressure (Pa)	0...300% of UI1

**I-time** 0...990 s

### Control setting 5

Outdoor compens. start	-20...+60°C
Setpoint pressure at -20°C outdoor temp.	0 Pa...2500 kPa

CMF5U

## Installation

CMF5U must be mounted in a DIN-standard casing (minimum 7 modules) or in a cabinet, either on a DIN-rail or, using the two screw-pockets provided, by being screwed to any suitable flat surface in the cabinet. The controller can also be mounted in a cabinet door or other control panel, using a suitable front-mounting kit (CMF-KIT). The controller must be connected to a 24 V AC safety insulating transformer providing mains insulation.

Follow table 1 below for connection.

Table 1. I/O connection terminals. Terminals 2, 20 and 50 are internally connected.

Terminal	Designation	Operation
1	G	Supply voltage 24 V AC
2	G0	
3		
20	AGnd	Ref. for AO1 and AO2
21	AO1	0...10 V DC Output
22	AO2	0...10 V DC Output
41	DI+	Reference for DI1
42	DI1	Digital input
43	UI+	Reference for UI1 digital mode
44	UI1	0...10 V DC or Digital input
50	AGnd	Ref. for AI1, SPI and UI1 analogue
51	AI1	PT1000 temp. sensor input
52	SPI	Input PT1000 setpoint device



Digital inputs DI and UI are only intended to be used with a potential-free contact or switch. If the CMF5U and active sensors and actuators connected to it share transformer, it is essential that the same transformer-pole is used as reference for all the equipment. Failure to do so will prevent the equipment from functioning as intended and may also lead to damages.

For best protection against disturbances, a shielded twisted-pair cable should be used for wiring the sensors. Ground the shield at one end. The protection provided by the equipment may be impaired by improper use.

## Control modes

CMF can be configured to any one of the following control modes:

### 1. Temperature control

The temperature at the sensor is kept at the setpoint value by controlling the output signals on AO1 and AO2. The setpoint can be set directly from the display or via an external setpoint device. A single PI control loop is used. The analogue outputs can be configured to the following combinations:

	AO1	AO2	Display symbols
1	Heating	-	\ ☀
2	Cooling	-	/ ☀
3	Heating	Cooling	\ / ☀ ☀
4	Heating	Heating	\ \ ☀ ☀
5	Cooling	Cooling	/ / ☀ ☀
6	Heating	Damper	\ / ☀ ☐
7	Cooling	Damper	/ / ☀ ☐
8	Change-over	-	\ / ☀ ☐

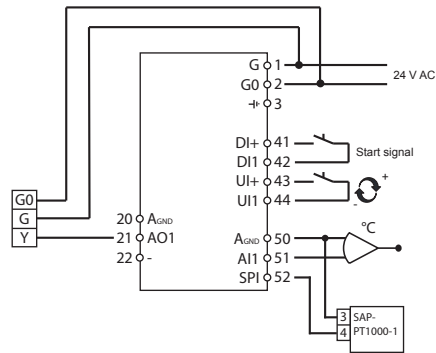


Figure 1. Wiring example: Heating/cooling with change-over function and external setpoint device.

Level 1.6 of the menu is used for selecting the temperature operating range. Here, it is possible to select:

Low (1)	-20...+60°C	Min. setpoint= -18, max.= +60
Medium (2)	20...100°C	Min. setpoint= 22, max.= 100
High (3)	60...140°C	Min. setpoint= 62, max.= 140

### 2. CO<sub>2</sub> control

The CO<sub>2</sub>-value at the sensor is kept at the setpoint value by controlling the output signal on AO1. A single PI control loop is used. Min./max. limitation of the output is possible.

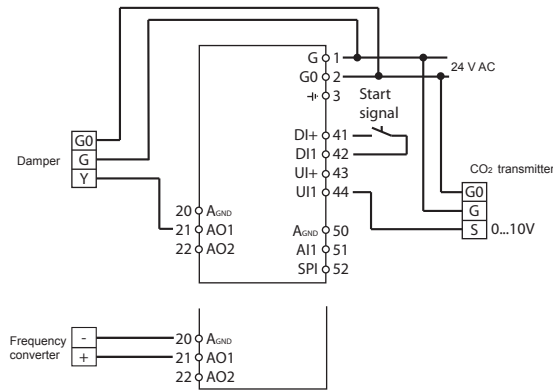


Figure 2. Wiring example: CO<sub>2</sub> control using damper or frequency converter.

### 3. General control

The setpoint at the sensor is returned by controlling the output signals on AO1 and AO2. AO1 is used for negative control, AO2 for positive control. A single PI control loop is used. If you want to max. limit the humidity, connect a DBKH-10H humidistat in series with the start signal to terminals 41 and 42.

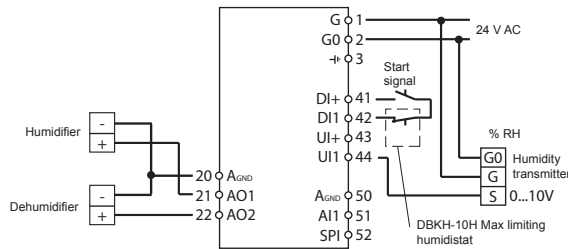
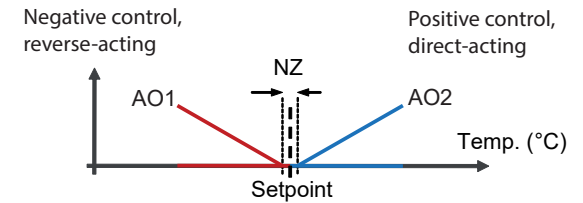


Figure 3. Application example: Combined humidification/dehumidification.



Above graph drawn as during pure P control

### 4. Pressure control

The pressure at the sensor is kept at the setpoint value by controlling the output signal on AO1. A single PI control loop is used. The AO1 inverted signal is received from AO2.

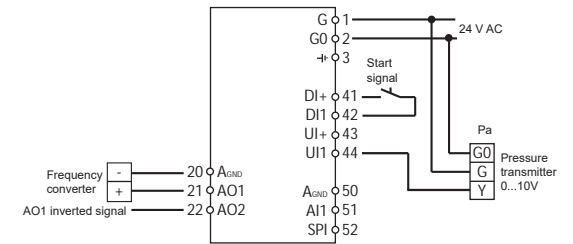


Figure 4. Wiring example: Pressure control.

### 5. Pressure control with outdoor compensation

The pressure at the sensor is kept at the setpoint value by controlling the output signal on AO1. The setpoint is automatically adjusted according to the outdoor temperature. A single PI control loop is used. When this control mode is used, the temperature range is adjusted down to the low setting (-20...+60°C). The AO1 inverted signal is received from AO2.

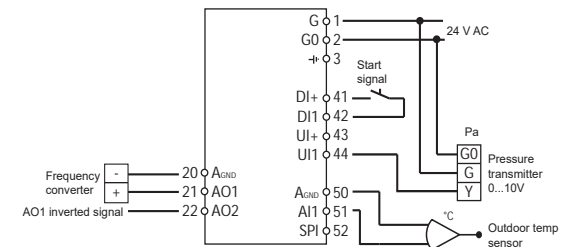


Figure 5. Wiring example: Outdoor temperature compensated pressure control.

## The display menu system

The display menu system is divided into two levels, the configuration level (10-second level) and the basic level.

### The configuration level (10-second level)

This level is reached from the Base Display (see the section *The basic level* below) by holding the encoder button depressed for 10 seconds. The 10-second level holds all the configuration menus. Note: The controller must display the Base Display when pressing the encoder knob to reach the 10-second level.



Table 2 below shows how the 10-second level is organised. When you enter the 10-second level, you will see menu level 0. Here, you choose the control mode. You navigate through the menus and control modes by turning and clicking on the encoder knob.

Table 2. Display menus in the 10-second level

Menu level	Control modes				
	1	2	3	4	5
0					
1	Output signal 	Transmitter range UI1 	Transmitter range UI1 	Transmitter range UI1 	Transmitter range UI1 
2	Neutr. zone 	-	Neutr. zone 	-	-
3	P-band 	P-band 	P-band 	P-band 	P-band 
4	I-time 	I-time 	I-time 	I-time 	I-time 
5a	Damper min. position 	Output min. limitation 	-	-	-
5b	-	Output max. limitation 	-	-	-

6	Temperature scale 	-	-	-	-
7	-	-	-	-	-
8	-	-	-	-	-
9a	-	-	-	-	Startpoint for outdoor compensation 
9b	-	-	-	-	Max. compensation 
E	External setpoint 	-	-	-	-
11	I/O 	I/O 	I/O 	I/O 	I/O 

Choose control mode in menu level 0 by clicking on the knob so the “Menu holds changeable values” symbol (see the section *Display symbols* below) starts flashing, and then turning the knob. When the control mode you want to choose is displayed, click once more on the knob so that the symbol “Menu holds changeable values” (◊) stops flashing.

When you have chosen the control mode, you move between the menu levels by turning the knob when the symbol “Menu holds changeable values” (◊) is not flashing.

In some cases, making a certain choice in one menu will mean that you will only see certain other menus.

**Example:** To set the I-time for control mode 3 (General control), go to menu 3.4. Click on the encoder knob. The symbol “Menu holds changeable values” (◊) will start flashing. Change the value by turning the knob and confirm the change by clicking on the knob. To exit the 10-second level, go to menu level 12 (Menu OK), and click on the encoder knob. You will be returned to the basic level (see below). There is also a time-out function that will automatically exit the configuration level after 5 minutes of inaction.

### Storage of settings

All configuration settings become valid as soon as they are entered by clicking the encoder knob. They are however not written to the flash memory until you exit the configuration level either via the OK menu or via the time-out function.

To exit the configuration level without saving the changes to flash memory, cut the supply voltage when still in the configuration level. All values will be kept as they were before you entered the configuration level.

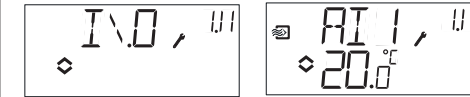
See the “CMF5U Manual” for more information about the configuration menus in the 10-second level.

### The basic level

The Base Display is shown when there is no operator activity.



**I/O:** By turning the knob counter clockwise when the Base Display is shown, until the text I/O is displayed, and then clicking on the knob, you can access a menu where you can look at the values and states of all the inputs and outputs. To exit this menu, click on the knob and then turn it clockwise and you will be returned to the Base Display.



**Setpoint:** When in the Base Display, a click on the encoder button gives direct access to the Setpoint menu. To change the setpoint, click on the encoder knob again. The symbol “Menu holds changeable values” (◊) will start flashing. Change the value by turning the knob and confirm the change by clicking on the knob.



### External setpoint

Starting with revision R18, it is possible to either use an external PT1000 setpoint device or to set the setpoint value via the display. External setpoint can only be used for control mode 1 (temperature control), and then between 0...40°C. For choice of internal or external setpoint, go to menu 1.E, set EXT SP to ON for external setpoint or OFF for internal. When using an external setpoint device, you can only see the current setpoint in the setpoint menu. When using an external setpoint device, the temperature range should therefore be set to the lowest area.



Configuration menu:  
choice of external  
or internal setpoint

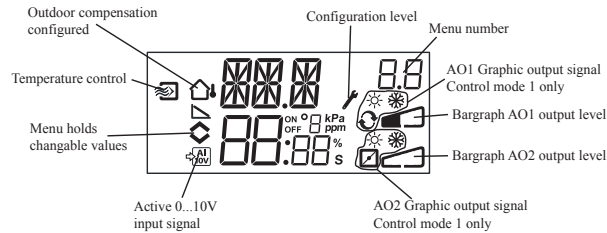


I/O menu: SPT selected,  
the actual value is shown

**Calculated setpoint:** In control mode 5, Pressure control with outdoor compensation, the controller does not work towards a fixed setpoint value. Instead, it works towards a calculated setpoint, which varies with the outdoor temperature. The calculated setpoint is displayed by turning the knob clockwise when in the Base Display.



## Display symbols



## Reset to factory setting

CMF5U can be reset to factory settings by configuring General control (control mode 3) and setting the transmitter range to 100% and the P-band to 99. Then cut the power supply. When power is reapplied all configuration settings will be reset to factory setting.



## Low Voltage Directive (LVD) standards

This product conforms to the requirements of the European Low Voltage Directive (LVD) 2006/95/EC through product standard IEC EN 61010-1.

## EMC emissions & immunity standards

This product conforms to the requirements of the EMC Directive 2004/108/EC through product standards EN 61000-6-1 and EN 61000-6-3.

## RoHS

This product conforms to the Directive 2011/65/EU of the European Parliament and of the Council.

## Contact

### AB Industrietechnik Srl

Via Julius Durst, 70 - 39042 Bressanone (BZ) - Italy  
Tel. +39 0472/830626 - Fax +39 0472/831840  
[www.industrietechnik.it](http://www.industrietechnik.it) - [info@industrietechnik.it](mailto:info@industrietechnik.it)



## ISTRUZIONI CMF5U



Prima dell'installazione e del cablaggio del prodotto, leggere le presenti istruzioni.



In tutti i casi in cui viene utilizzato il simbolo, consultare la documentazione per individuare la natura dei potenziali rischi e le azioni da intraprendere

## Regolatore con display

Il modello CMF5U è un regolatore preprogrammato configurabile. È dotato di 5 ingressi/uscite e può essere configurato per il controllo di temperatura, anidride carbonica, umidità o pressione. Tutte le configurazioni e il normale utilizzo vengono gestiti utilizzando il display e la manopola sul pannello anteriore. A partire dalla revisione R20, può essere collegato un dispositivo PT1000 per il setpoint esterno.

## Dati tecnici

Tensione di alimentazione	24 V CA ±15%, 50...60 Hz
Potenza assorbita	3 VA
Temperatura ambiente	0...50°C
Umidità ambiente	90% max di UR
Temperatura di stoccaggio	-20...70°C
Display	Numerico/grafico retroilluminato
Ingressi/uscite	Fare riferimento alle illustrazioni di collegamento e alla tabella sottostante
Morsettiere	A innesto, per cavi con sezione max di 2,5 mm <sup>2</sup>
Classe di protezione	IP20
Ma+teriale, contenitore	Polycarbonato, PC
Peso	215 g incl. morsetti
Dimensioni	122 x 120 x 64 mm (LxAxP incl. morsetti, installazione fissa)
Grado d'inquinamento	2

## Impostazioni di temperatura

Temperatura, aria mandata	-20...+60, 20...100, 60...140°C
Setpoint	-18...+60, 22...100, 62...140°C
Setpoint esterno	0...40°C
Zona neutra	0...10°C
Banda proporzionale	0...99°C
Tempo di integrazione	0...990 s
Limite min serranda	0...99%

## Altre impostazioni

Valori di setpoint	
CO <sub>2</sub>	0...100% della scala impostata su UI1
Generico (GEN)	0...100% della scala impostata su UI1
Pressione (Pa)	0...100% della scala impostata su UI1
<b>Scale su UI1</b>	
CO <sub>2</sub>	0...10 V CC in
Generico	10...9900 ppm
Pressione	0...100%
Pressione	100 Pa...2500 kPa

**Zona neutra** 12,5% della scala impostata su UI1

## Banda proporzionale

CO <sub>2</sub>	0...100% della scala impostata su UI1
Generico (UR)	0...100% della scala impostata su UI1
Pressione (Pa)	0...300% della scala impostata su UI1

**Tempo di integrazione** 0...990 s

## Impostazione per la modalità di controllo 5

Inizio compensazione esterna -20...+60°C

Setpoint di pressione a temp. esterna -20 °C 0 Pa...2500 kPa

## Installazione

Il modello CMF5U deve essere montato in un contenitore DIN standard (minimo 7 moduli) o all'interno di un quadro elettrico, su barra DIN o avvitato su una superficie piana idonea dentro il quadro, utilizzando i due fori per le viti. Il regolatore può essere montato sulla porta del quadro o altro pannello frontale, utilizzando l'apposito kit CMF-KIT. Deve essere collegato ad un trasformatore di sicurezza da 24 V CA.

Per il collegamento, seguire la tabella 1 riportata di seguito.

Tabella 1. Morsetti di collegamento I/O. I morsetti 2, 20 e 50 sono collegati internamente

Morsetto	Denominazione	Funzionamento
1	G	Tensione di alimentazione 24 V CA
2	G0	
3	⚡	
20	AGnd	Riferimento per AO1 e AO2
21	AO1	Uscita 0...10 V CC
22	AO2	Uscita 0...10 V CC
41	DI+	Riferimento per DI1
42	DI1	Ingresso digitale
43	UI+	Riferimento per modalità digitale UI1
44	UI1	0...10 V CC o ingresso digitale
50	AGnd	Rif. per AI1, SPI e UI1 analogico
51	AI1	Ingresso sensore di temp. PT1000
52	SPI	Ingresso dispositivo di setpoint PT1000



Gli ingressi digitali DI e UI devono essere utilizzati solo con un contatto o un interruttore libero da potenziale. Se il regolatore CMF5U e i sensori e attuatori attivi collegati ad esso, condividono lo stesso trasformatore, è fondamentale utilizzare lo stesso polo del trasformatore come riferimento per tutti i dispositivi. In caso contrario il corretto funzionamento dell'apparecchiatura potrebbe risultare compromesso e potrebbero essere causati dei danni.

Per garantire la migliore protezione da eventuali disturbi, si consiglia di cablare i sensori utilizzando un doppino ritorto schermato. Collegare un'estremità dello schermo a terra.

L'uso improprio potrebbe compromettere la protezione garantita dal dispositivo.

## Modalità di controllo

Il CMF può essere configurato per le modalità di controllo descritte di seguito:

### 1. Controllo temperatura

La temperatura viene mantenuta al valore di setpoint mediante il controllo dei segnali di uscita su AO1 e AO2. Il setpoint può essere impostato direttamente dal display o tramite un dispositivo di setpoint esterno. Viene utilizzato un singolo loop di controllo PI.

Le possibili configurazioni delle uscite analogiche sono le seguenti:

	AO1	AO2	Simboli visualizzati	
1	Riscaldamento	-	\	☀
2	Raffreddamento	-	/	☁
3	Riscaldamento	Raffreddamento	//	☀ ☁
4	Riscaldamento	Riscaldamento	\\	☀ ☀
5	Raffreddamento	Raffreddamento	//	☁ ☁
6	Riscaldamento	Serranda	\	☀ ☑
7	Raffreddamento	Serranda	/	☁ ☑
8	Commutazione	-	\	↻

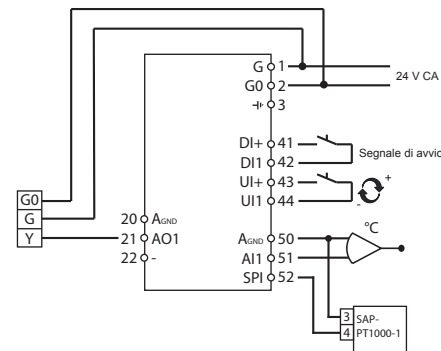


Figura 1. Esempio di cablaggio: Riscaldamento/raffreddamento con funzione di commutazione stagionale e dispositivo di setpoint esterno.

Il livello menu 1.6 è utilizzato per la selezione il campo di lavoro della temperatura. Le opzioni possibili sono:

Basso (1)	-20...+60°C	Setpoint min = -18, max.= +60
Medio (2)	20...100°C	Setpoint min = 22, max.= 100
Alto (3)	60...140°C	Setpoint min = 62, max.= 140

### 2. Controllo CO<sub>2</sub>

Il livello di anidride carbonica viene mantenuto al valore di setpoint mediante il controllo del segnale di uscita su AO1. Viene utilizzato un singolo loop di controllo PI. È possibile stabilire un limite minimo e uno massimo per l'uscita.

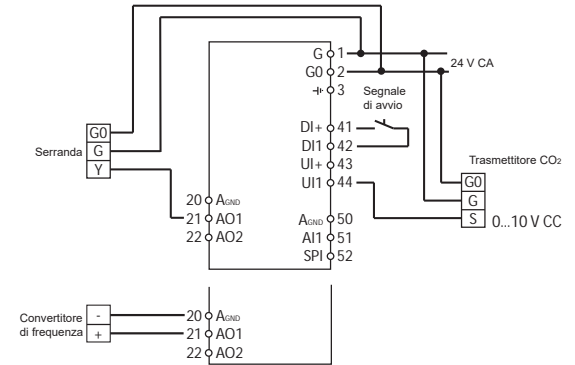


Figura 2. Esempio di cablaggio: Controllo dell'anidride carbonica con serranda o convertitore di frequenza.

### 3. Controllo generico (per esempio controllo di umidità)

Il setpoint viene mantenuto mediante il controllo dei segnali di uscita in AO1 e AO2. AO1 è utilizzato per il controllo negativo (azione inversa), AO2 per il controllo positivo (azione diretta). Viene utilizzato un singolo loop di controllo PI.

Se si desidera definire un limite massimo per l'umidità, è possibile collegare in serie un umidostato (es. DBKH-10H) con l'ingresso digitale del segnale di avvio sui morsetti 41 e 42.

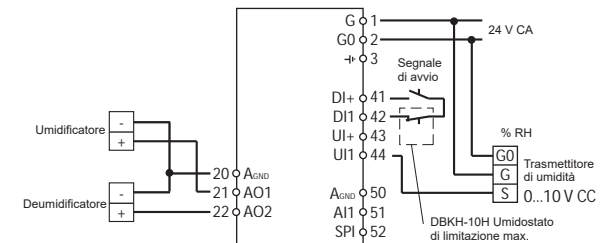
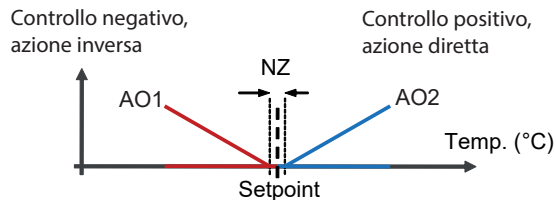


Figura 3. Esempio di applicazione: Umidificazione/deumidificazione combinata



Rappresentazione grafica del controllo in modalità P (solo proporzionale)

#### 4. Controllo pressione

La pressione viene mantenuta al valore di setpoint mediante il controllo del segnale di uscita su AO1. Viene utilizzato un singolo loop di controllo PI. Il segnale inverso AO1 viene fornito da AO2.

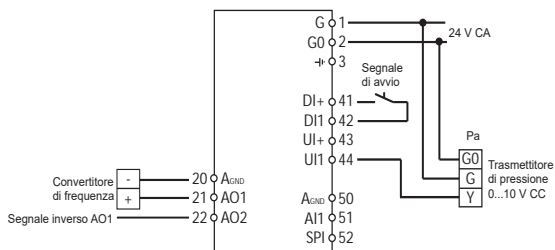


Figura 4. Esempio di cablaggio: Controllo pressione.

#### 5. Controllo pressione con compensazione esterna

La pressione viene mantenuta al valore di setpoint mediante il controllo del segnale di uscita su AO1. Il setpoint viene impostato automaticamente in base alla temperatura esterna. Viene utilizzato un singolo loop di controllo PI. Quando si utilizza questa modalità di controllo, l'intervallo di temperatura viene regolato sul livello inferiore (-20...+60°C). Il segnale inverso AO1 viene fornito da AO2.

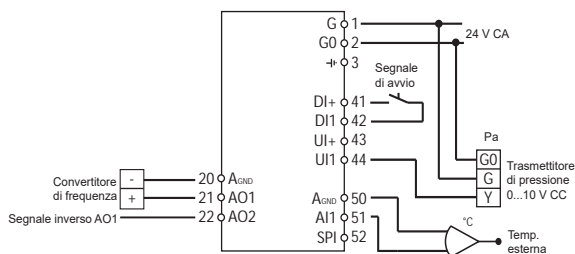


Figura 5. Esempio di cablaggio: Controllo della pressione con compensazione della temperatura esterna.

### Menu e display

Il sistema di menu a display è composto da due livelli, un livello di configurazione (livello 10 secondi) e un livello base.

### Livello di configurazione (livello 10 secondi)

È il livello che viene visualizzato la prima volta che si alimenta l'unità. Vi si accede anche dalla schermata base (vedere la sezione relativa al Livello base riportata di seguito) tenendo premuta la manopola per 10 secondi. Il livello 10 secondi contiene tutti i menu di configurazione. Nota: per accedere al livello 10 secondi è necessario trovarsi nella schermata base. Per esempio:



Nella tabella 2 riportata di seguito viene mostrata l'organizzazione del livello 10 secondi. Accedendo al livello 10 secondi, verrà visualizzato il livello menu 0, nel quale è possibile selezionare la modalità di controllo. Per spostarsi tra i menu e le modalità di controllo, ruotare e premere la manopola.

Tabella 2. Menu visualizzati sul display nel livello 10 secondi

Livello menu	Modalità di controllo				
0					
1	Segnale di uscita 	Scala di lavoro ingresso UI1 	Scala di lavoro ingresso UI1 	Scala di lavoro ingresso UI1 	Scala di lavoro ingresso UI1 
2	Zona neutra 	-	Zona neutra 	-	-
3	Banda proporzionale 	Banda proporzionale 	Banda proporzionale 	Banda proporzionale 	Banda proporzionale 
4	Tempo di integrazione 	Tempo di integrazione 	Tempo di integrazione 	Tempo di integrazione 	Tempo di integrazione 
5a	Posizione di minimo serranda 	Limite minimo uscita 	-	-	-
5b	-	Limite massimo uscita 	-	-	-
6	Scala temperatura 	-	-	-	-

7	-	-	-	-	-
8	-	-	-	-	-
9a	-	-	-	-	Punto di inizio per compensazione esterna 
9b	-	-	-	-	Compensazione max. 
E	Setpoint esterno 	-	-	-	-
11	I/O 	I/O 	I/O 	I/O 	I/O 

Selezionare la modalità di controllo nel livello menu 0 facendo clic sulla manopola, in modo che il simbolo che indica che il menu supporta valori modificabili (vedere la sezione relativa ai Simboli visualizzati riportata di seguito), inizi a lampeggiare, quindi ruotare la manopola. Non appena visualizzata la modalità di controllo che si desidera selezionare, premere ancora una volta la manopola per confermare, in modo che il simbolo smetta di lampeggiare. Una volta selezionata la modalità di controllo, è possibile scorrere tra i livelli menu ruotando la manopola (simbolo non lampeggiante). In alcuni casi, se si compiono determinate selezioni in uno dei menu, vengono visualizzati soltanto alcuni degli altri menu. Ogni volta che si conferma il valore impostato in un livello menu premendo la manopola, automaticamente si passa al livello menu successivo.

**Esempio:** Per impostare il tempo di integrazione nella modalità di controllo 3 (Controllo generico), andare al menu 3.4. Premere la manopola. Il simbolo che indica che il menu supporta valori modificabili inizia a lampeggiare. Modificare il valore ruotando la manopola e premere per confermare la modifica. Per uscire dal livello 10 secondi, passare al livello menu 12 (menu OK) e premere la manopola. Viene visualizzato nuovamente il livello base (vedere sotto). È prevista inoltre una funzione di timeout che determina l'uscita dal livello di configurazione se non vengono effettuate operazioni per 5 minuti.

### Salvataggio delle impostazioni

Tutte le impostazioni di configurazione devono essere sempre confermate premendo la manopola. Tuttavia, non vengono scritte nella memoria flash fino a quando l'utente non esce dal livello di configurazione attraverso il menu OK o per effetto della funzione di timeout. Per uscire dal livello di configurazione senza salvare le modifiche nella memoria flash, disinserire la tensione di alimentazione mentre si è ancora nel livello di configurazione. Verranno mantenuti i valori disponibili prima dell'accesso al livello di configurazione.

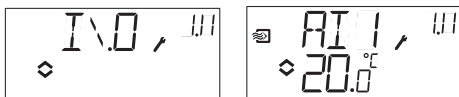
Per maggiori informazioni sui menu di configurazione nel livello 10 secondi, vedere il "Manuale CMF5U"

### Livello base

La schermata base viene visualizzata in assenza di attività da parte dell'operatore. Esempio modalità di controllo 1 (Controllo temperatura).



**I/O:** Dalla schermata base, ruotando la manopola in senso antiorario fino a quando compare il testo I/O, e premendola, è possibile accedere a un menu nel quale sono visualizzati i valori e gli stati di tutti gli ingressi e le uscite. Per uscire da questo menu, fare clic sulla manopola e ruotarla in senso orario fino a quando viene nuovamente visualizzata la schermata base.



**Setpoint:** Dalla schermata base, premendo la manopola, si accede direttamente al menu del setpoint. Per modificare il setpoint, premere nuovamente la manopola. Il simbolo che indica che il menu supporta valori modificabili (◊) inizia a lampeggiare. Modificare il valore ruotando la manopola e premere per confermare la modifica.



### Setpoint esterno

A partire dalla revisione R20, è possibile utilizzare un dispositivo di setpoint PT1000 esterno o impostare il valore di setpoint da display. Il

setpoint esterno è utilizzabile solo per la modalità di controllo 1 (Controllo temperatura), con scala 0...40 °C. Per la scelta del setpoint interno o esterno, accedere al menu 1 E, impostare EXT SP su ON per il setpoint esterno o su OFF per quello interno. Se si utilizza un dispositivo di setpoint esterno, è possibile vedere il setpoint corrente solo nel menu di setpoint. Se si utilizza un dispositivo di setpoint esterno, è necessario impostare la scala di lavoro di temperatura sull'intervallo più basso (-20...+60°C).

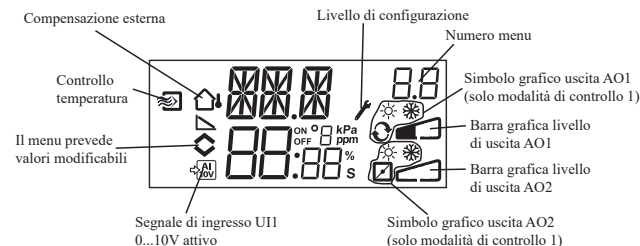


Menu di configurazione: selezione setpoint esterno o interno  
Menu I/O: selezionando SPI, viene visualizzato il valore effettivo

**Setpoint calcolato:** Per la modalità di controllo 5 della pressione con compensazione esterna, il regolatore non funziona rispetto a un valore di setpoint fisso, bensì rispetto a un setpoint calcolato che varia in funzione della temperatura esterna. Il setpoint calcolato viene visualizzato ruotando la manopola in senso orario mentre è visualizzata la schermata base.



### Simboli visualizzati



### Ripristino impostazione di fabbrica

Nel modello CMF5U è possibile ripristinare le impostazioni di fabbrica, impostando la modalità di controllo 3 (generico), la scala di lavoro su 100% e la banda proporzionale su 99. Quindi disinserire l'alimentazione elettrica. Reinserendo l'alimentazione, tutte le impostazioni di configurazione saranno reimpostate sui valori di fabbrica.



### Norme della Direttiva bassa tensione (LVD)

Questo prodotto è conforme ai requisiti della Direttiva europea sulla bassa tensione (LVD) 2006/95/CE attraverso le normative di prodotto IEC EN 61010-1.

### Emissioni EMC e standard di immunità

Questo prodotto è conforme ai requisiti della Direttiva EMC 2004/108/CE attraverso le normative di prodotto EN 61000-6-1 e EN 61000-6-3.

### RoHS

Questo prodotto è conforme alla Direttiva 2011/65/UE del Parlamento europeo e del Consiglio.

### Contatto

#### AB Industrietechnik Srl

Via Julius Durst, 70 - 39042 Bressanone (BZ) - Italy  
Tel. +39 0472/830626 - Fax +39 0472/831840  
www.industrietechnik.it - info@industrietechnik.it



**Veillez lire cette instruction avant de procéder à l'installation et au raccordement de l'appareil.**



**Reportez-vous à la documentation à chaque fois que ce symbole est utilisé pour vérifier la nature des risques encourus et les mesures de précautions à prendre.**

## Régulateur avec écran

CMF5U est un régulateur préprogrammé configurable. CMF5U est doté de 5 entrées/sorties et peut être configuré pour le contrôle de température, du CO<sub>2</sub>, de l'humidité ou de la pression. La configuration et la gestion de l'automate se font directement à partir de l'écran et à l'aide du bouton de commande rotatif. A partir de la révision R18, il est possible de connecter un potentiomètre de consigne externe PT1000.

### Caractéristiques techniques

Tension d'alimentation	24 V AC ±15%, 50...60 Hz
Consommation d'énergie	3 VA
Température ambiante	0...50 °C
Humidité ambiante	Max. 90 %HR
Température de stockage	-20...70 °C
Ecran	Numérique / graphique. Rétro-éclairage.
Entrées/Sorties	Voir les schémas de connexion et les tableaux ci-après.
Borniers de connexion	Débrochables, pour câble avec une section de 2,5 mm <sup>2</sup> max.
Indice de protection	IP20
Matière, boîtier	Polycarbonate, PC
Poids	215 g (borniers incl.)
Dimensions	122 x 120 x 64 mm (borniers inclus)

### Réglage température

Température de soufflage	-20...+60, 20...100, 60...140°C
Points de consigne	-18...+60, 22...100, 62...140°C
Consigne externe	0...40°C
Zone neutre	0...10°C
Bande proportionnelle	0...99°C
Temps d'intégration	0...990 s
Limite mini. registre	0...99%

### Autres réglages

Points de consigne	
CO <sub>2</sub>	0...100 % de la valeur max. sur UI1
Général (GEN)	0...100 % de la valeur max. sur UI1
Humidité (HR)	0...100 % de la valeur max. sur UI1
Pression (Pa)	0...100 % de la valeur max. sur UI1

### Facteur d'échelle de UI1

CO <sub>2</sub>	10...9900 ppm
Général	0...100%
Pression	100 Pa...2500 kPa

### Zone neutre

Bande P	
CO <sub>2</sub>	0...100% de UI1
Général (HR)	0...100% de UI1
Pression (Pa)	0...300% de UI1

### Temps I 0

...990 s

### Paramètres de commande 5

Démarrage de la compensation ext.	-20...+60°C
Pression de consigne pour une température extérieure de -20 °C	0 Pa...2500 kPa

### Installation

CMF5U peut être monté dans un coffret standard DIN (au minimum 7 modules) ou bien en armoire, soit sur un rail DIN soit directement à l'aide des vis fournies. CMF peut également être monté en façade d'armoire grâce au kit de montage prévu à cet effet (en option CMF-KIT). Le régulateur doit être connecté à un transformateur d'isolation de sécurité 24 V AC qui assure l'isolation principale.

Voir le tableau 1 pour les raccordements.

Table 1. Borniers de raccordement des E/S. Les borniers 2, 20 et 50 sont tous connectés entre eux.

Borne	Désignation	Fonction
1	G	Alimentation 24 V AC
2	G0	
3	—	
20	AGnd	Référence pour AO1 et AO2
21	AO1	Sortie 0...10 V
22	AO2	Sortie 0...10 V

41	DI+	Référence pour DI1
42	DI1	Entrée digitale
43	UI+	Référence pour UI1 digitale
44	UI1	0...10 V DC ou entrée digitale
50	AGnd	Référence pour AI1, SPI et UI1 analogique
51	AI1	Entrée sonde de temp. PT1000
52	SPI	Entrée pour potentiomètre de consigne PT1000.



Les entrées digitales DI et UI ne doivent être raccordées qu'à des contacts libres de potentiel. Si l'CMF5U, les sondes et autres organes de commande associés (actionneurs) sont alimentés par le même transformateur, il faut absolument s'assurer que le neutre du transformateur soit bien relié avec le neutre de chacun des autres appareils. Ne pas le faire peut causer des dysfonctionnements et même endommager l'appareil.

Pour limiter les perturbations, utilisez des câbles blindés lorsque vous câblez les sondes. Reliez la protection à la terre.

La protection fournie par le matériel peut être annulée par une mauvaise utilisation.

### Modes de régulation

CMF peut être configuré pour les modes de contrôles suivants :

- La température au niveau de la sonde est maintenue à la température de consigne en jouant sur les sorties AO1 et AO2. La valeur de consigne peut être réglée directement depuis l'écran ou via un potentiomètre de consigne externe. Une seule boucle PI est utilisée. Les sorties analogiques peuvent être configurées pour les combinaisons suivantes :

	AO1	AO2	Symboles utilisés pour l'affichage	
1	Chauffage	-	\	☀
2	Refroidissement	-	/	❄
3	Chauffage	Refroidissement	\\	☀ ❄
4	Chauffage	Chauffage	\\	☀ ☀
5	Refroidissement	Refroidissement	//	❄ ❄
6	Chauffage	Registre	\\	☀ ☑
7	Refroidissement	Registre	\\	❄ ☑
8	Change-over	-		↻



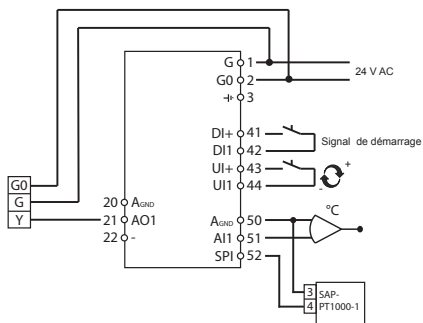


Figure 1. Exemple de câblage : Chauffage/ refroidissement avec fonction change-over et potentiomètre de consigne externe.

Le niveau 1.6 du menu permet de sélectionner la place de températures de service. Ici, il est possible de sélectionner:

- Bas (1) -20...+60°C Point de consigne min. = -18, max. = +60
- Médium (2) 20...100°C Point de consigne min. = 22, max. = +100
- Élevé (3) 60...140°C Point de consigne min. = 62, max. = 140

## 2. Contrôle CO<sub>2</sub>

Le taux de CO<sub>2</sub> au niveau de la sonde est maintenu à la valeur de consigne en jouant sur la sortie AO1. Une seule boucle PI est utilisée. Il est possible de déterminer des limites min./max. en sortie.

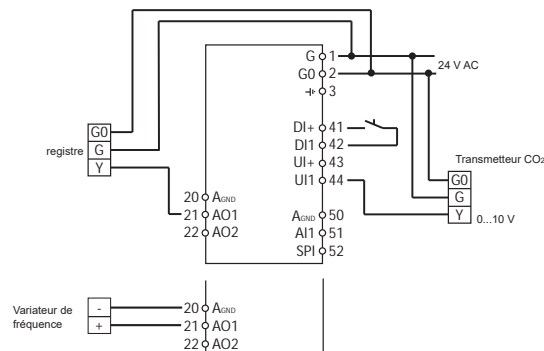


Figure 2. Exemple de câblage : Contrôle CO<sub>2</sub> avec registre ou avec variateur de fréquence

## 3. Contrôle générale

Le point de consigne au niveau de la sonde est rétabli en régulant le signal des sorties AO1 et AO2. AO1 est utilisé pour la régulation négative, AO2 pour la régulation positive. Une seule

boucle PI est utilisée.

Si vous souhaitez utiliser une limite max. de l'humidité, utilisez un hygrostat DBKH-10H branché en série sur les bornes 41 et 42.

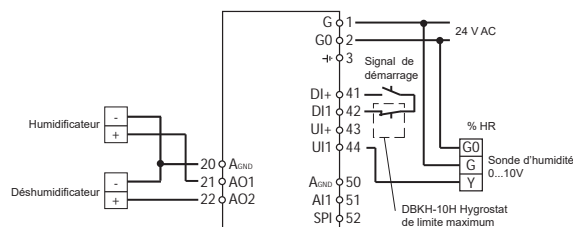
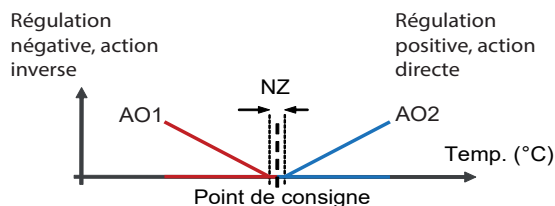


Figure 3. Exemple d'application : Humidification / déshumidification combinée



Le graphique ci-dessus correspond à une régulation P pure

## 4. Contrôle de pression

La pression au niveau de la sonde est maintenue à la valeur de consigne en jouant sur la sortie AO1. Une seule boucle PI est utilisée. Le signal AO1 inversé est reçu de AO2.

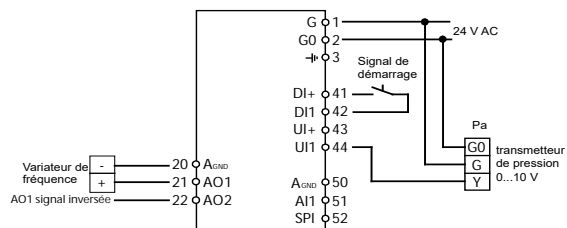


Figure 4. Exemple de câblage : Contrôle de pression

## 5. Contrôle de pression avec compensation de la température extérieure

La pression au niveau de la sonde est maintenue à la valeur de consigne en jouant sur la sortie AO1. Le point de consigne s'ajuste automatiquement en fonction de la température extérieure. Une seule boucle PI est utilisée. Lorsque ce mode de régulation est utilisé, la plage de température est adaptée en fonction du paramètre bas (-20...+60°C). Le signal AO1 inversé est reçu de AO2.

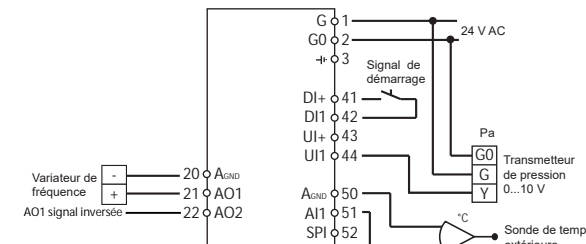


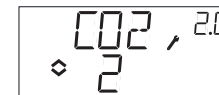
Figure 5. Exemple de câblage : Contrôle de pression avec compensation de la température extérieure

## Les menus disponibles pour le niveau de configuration (10 secondes)

Il y a deux niveaux d'accès: le niveau de configuration (10 secondes) et le niveau de base.

### Niveau de configuration (10 secondes)

Pour accéder au mode configuration, appuyez sur le bouton pendant 10 secondes à partir de l'écran d'accueil. Le niveau d'accès « 10 secondes » couvre l'ensemble des menus de configuration. Note : Le mode « 10 secondes » n'est accessible que depuis l'écran d'accueil.



Le tableau 2 ci-dessous montre la structure du menu de configuration et les différentes configurations possibles. Lorsque vous entrez dans le mode configuration, vous arrivez au niveau 0, c.-à-d. les menus qui permettent de choisir le mode de contrôle. Pour naviguer dans les menus tournez le bouton et appuyez pour valider votre choix.

Tableau 2. Menus accessibles dans le mode configuration

Niv. menu	Modes de régulation				
0	1 T, 10 1	2 CO2, 2.0 2	3 GEN, 3.0 3	4 ΔP, 4.0 4	5 ΔP, 5.0 5
1	Signal de sortie V, 1.1 3	Plage de mesure transmetteur UI1 CO2, 2.1 20.00	Plage de mesure transmetteur UI1 GEN, 3.1 10.00	Plage de mesure transmetteur UI1 ΔP, 4.1 50.00	Plage de mesure transmetteur UI1 ΔP, 5.1 50.00

2	Zone neutre 	-	Zone neutre 	-	-
3	Bande-P 	Bande-P 	Bande-P 	Bande-P 	Bande-P 
4	Temps-I 	Temps-I 	Temps-I 	Temps-I 	Temps-I 
5a	Position minimum du registre 	Limite min. en sortie 	-	-	-
5b	-	Limite max. en sortie 	-	-	-
6	Échelle de température 	-	-	-	-
7	-	-	-	-	-
8	-	-	-	-	-
9a	-	-	-	-	Démarrage de la comp. extérieure 
9b	-	-	-	-	Comp.max 
E	Consigne externe 	-	-	-	-
11	E/S 	E/S 	E/S 	E/S 	E/S 

Lorsque vous êtes au niveau 0, vous pouvez choisir le mode de contrôle. Appuyez sur le bouton et vérifiez que l'icône indiquant que « le menu contient des valeurs paramétrables » (◇) se met à clignoter à l'écran (voir § *Symboles utilisés pour l'affichage* ci-après). Lorsque le mode de contrôle souhaité est affiché, appuyez une nouvelle fois sur le bouton pour valider. L'icône indiquant que « le menu contient des valeurs paramétrables » (◇) arrête de clignoter. Ces menus ne sont pas affichés par défaut mais en fonction de l'application et des options choisies par l'opérateur au fur et à mesure de la configuration.

**Exemple:** Pour régler le temps d'intégration dans le mode de régulation 3 (contrôle d'humidité), allez dans le menu 3.4. Appuyez sur le bouton d'encodage. L'icône indiquant que « le menu contient des valeurs paramétrables » (◇) se met à clignoter. Réglez la valeur souhaitée en tournant le bouton et appuyez sur le bouton pour valider. Pour quitter le mode configuration, allez au niveau 12 (Menu OK) et appuyez sur le bouton. Vous revenez alors à l'écran d'accueil. Ce menu dispose aussi d'un sous-menu OK qui permet de revenir à l'écran d'accueil. Il y a enfin une fonction de déconnexion automatique qui permet de sortir du mode configuration après 5 minutes d'inactivité.

#### Sauvegarde des réglages

Tous les réglages deviennent actifs à partir du moment où ils ont été validés, c.-à-d. une fois que vous avez appuyé sur le bouton. Cependant ils ne sont sauvegardés dans la mémoire flash que lorsque vous quittez le mode configuration (soit via le menu OK, soit via la déconnexion automatique).

Pour sortir du mode configuration sans sauvegarder les changements dans la mémoire flash, coupez l'alimentation de l'CMF alors que vous trouvez toujours dans le mode configuration. Le régulateur revient alors automatiquement aux dernières valeurs sauvegardées avant que vous ne fassiez les modifications.

Voir le manuel «CMF5U - Manuel» pour en savoir plus sur les menus de configuration.

#### Niveau de base

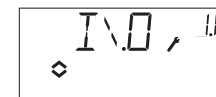
Ecran de bienvenue :

C'est l'écran qui est affiché lorsque qu'il n'y a pas d'action de l'opérateur.



E/S :

A partir de l'écran d'accueil, tournez le bouton dans le sens inverse des aiguilles d'une montre jusqu'à ce que le texte I/O (entrées/sorties) s'affiche. Appuyez sur le bouton pour rentrer dans le menu et visualiser les états et valeurs des entrées/sorties. Pour sortir du menu, appuyez de nouveau sur le bouton et tournez dans le sens des aiguilles d'une montre pour revenir à l'écran d'accueil.



Points de consigne :

A partir de l'écran d'accueil, appuyez sur le bouton pour accéder au menu de réglage des consignes. Pour changer le point de consigne, appuyez de nouveau sur le bouton. L'icône indiquant que « le menu contient des valeurs paramétrables » (◇) se met à clignoter. Réglez la valeur souhaitée en tournant le bouton et appuyez sur le bouton pour valider.



#### Consigne externe

À partir de la revision R18 il est possible d'utiliser un potentiomètre de consigne externe PT1000 ou de régler la valeur de consigne via l'écran. Le point de consigne externe ne peut être utilisé qu'avec le mode de régulation 1 (contrôle de température), puis entre 0...40°C. Pour choisir si le point de consigne est interne ou externe, allez dans le menu 1.E, réglez EXT SP sur ON pour un point de consigne externe et sur OFF pour un point de consigne interne. Avec le point de consigne externe, vous ne pouvez voir la valeur actuelle de la consigne que dans le menu de réglage des consignes. Lorsqu'un appareil externe est utilisé pour déterminer le point de consigne, l'échelle de température doit être paramétrée sur la plage la plus basse.



Menu de configuration :  
choix d'un point de  
consigne externe ou interne

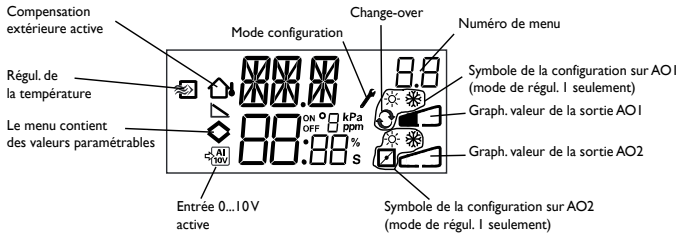
Menu E/S : SPI sélectionné,  
la valeur réelle est affichée

Consigne calculée :

Avec le mode de régulation 4 « Contrôle de pression avec compensation de la température extérieure », le régulateur ne travaille pas avec une consigne fixe. Au lieu de cela, il travaille avec une consigne calculée, qui varie en fonction de la température extérieure. La consigne calculée est affichée en tournant le bouton dans le sens des aiguilles d'une montre à partir de l'écran d'accueil.



### Symboles utilisés pour l'affichage



### Revenir aux réglages par défaut (réglages usine)

Pour revenir aux réglages d'usine d'CMF5U, choisissez le mode Contrôle générale (mode 3) et réglez la plage de mesure du transmetteur sur 100% et la bande-P sur 99. Coupez ensuite l'alimentation électrique d'CMF5U. Lorsque vous remettez le courant, tous les paramètres sont réinitialisés à leurs valeurs par défaut.



### Directive basse tension (BT)

Ce produit répond aux exigences de la directive 2006/95/CE du Parlement européen et du Conseil (BT) au travers de la conformité à la norme EN61010-1. Il porte le marquage CE.

### Directive compatibilité électromagnétique (CEM)

Ce produit répond aux exigences de la directive 2004/108/CE du Parlement européen et du Conseil (CEM) au travers de la conformité aux normes EN61000-6-3 et EN61000-6-1.

### RoHS

Ce produits répond aux exigences de la directive 2011/65/EU du Parlement européen et du Conseil.

### Contact

#### AB Industrietechnik Srl

Via Julius Durst, 70 - 39042 Bressanone (BZ) - Italy  
Tel. +39 0472/830626 - Fax +39 0472/831840  
www.industrietechnik.it - info@industrietechnik.it



## ANLEITUNG CMF5U



**Montageanleitung vor Installation und Anschluss des Produktes lesen.**



**Dieses Symbol macht auf eventuelle Gefahren bei der Handhabung des Produkts und der in der Dokumentation nachzulesenden Maßnahmen aufmerksam.**

### Regler mit Display

CMF5U ist ein vorprogrammierter, konfigurierbarer Regler. Er verfügt über 5 Ein-/Ausgänge und kann so konfiguriert werden, dass er Temperatur, CO<sub>2</sub>, relative Feuchte oder Druck regelt. Sämtliche Einstellungen und Konfigurationen werden über das Display und den Drückdrehknopf direkt am Regler ausgeführt. Ab Version R18 kann ein externer Sollwertgeber mit PT1000 Kennlinie angeschlossen werden.

### Technische Daten

Versorgungsspannung	24 V AC ±15%, 50...60 Hz
Stromverbrauch	3 VA
Umgebungstemperatur	0...50°C
Raumfeuchte	Max. 90% rel.F.
Lagertemperatur	-20...70°C
Display	numerisch / grafisch Hintergrundbeleuchtung.
Ein- / Ausgänge	Siehe Anschluss-Abbildungen und Tabelle unten
Klemmleisten	Steckbar, Lift-Typ für Kabelquerschnitte mit max. 2,5 mm <sup>2</sup>
Schutzart	IP20
Material, Gehäuse	Polykarbonat, PC
Gewicht	215 g, einschl. Klemmleisten
Abmessungen	122 x 120 x 64 mm, (B x H x T, einschl. Klemmleisten, Festinstallation)
Schadstoffbelastungsgrad	2

### Temperatureinstellungen

Temperatur, Zuluft	-20...+60, 20...100, 60...140°C
Sollwert	-18...+60, 22...100, 62...140°C
Externer Sollwert	0...40° C
Neutrale Zone	0...10° C
P-Band	0...99° C
I-Zeit	0...990 s
Grenzwert Min. Klappen	0...99%

CMF5U

### Weitere Einstellungen

Sollwerte	
CO <sub>2</sub>	0...100% des max Einstellwertes an UI1
Universal (GEN)	0...100% des max Einstellwertes an UI1
Druck (Pa)	0...100% des max Einstellwertes an UI1
<b>Skalierung UI1</b>	0...10 V DC in
CO <sub>2</sub>	10...9900 ppm
Universal	0...100%
Druck	100 Pa...2500 kPa
<b>Neutrale Zone</b>	12.5% von max
<b>P-Band</b>	
CO <sub>2</sub>	0...100% von UI1
Universal (GEN)	0...100% von UI1
Druck (Pa)	0...300% von UI1
<b>I-Zeit</b>	0...990 s
<b>Regelmodus 5</b>	
Start für außentemp.	
Regelung	-20...+60°C
Sollwert Druck bei -20° CAußentemp.	0 Pa...2500 kPa

### Installation

CMF5U kann in ein DIN Standardgehäuse (mind. 7 Module) montiert werden oder in einem Schaltschrank - entweder auf eine DIN-Schiene oder mit Hilfe der beiden Schraublöchern auf eine geeignete, flache Platte direkt in den Schrank. Der Regler kann mit passendem Frontmontagebausatz in eine Schaltschrantür oder eine andere Schalttafel montiert werden (CMF-KIT)  
Der Regler muss an einen 24 V AC Sicherheitstransformator angeschlossen werden (SELV).

Siehe Tabelle 1 Verbindungsanschlüsse.

Tabelle 1. Eingangs- / Ausgangsklemmen. Klemmen 2, 20 und 50 sind intern verbunden.

Klemme	Angabe	Betrieb
1	G	Versorgungsspannung 24 V AC
2	G0	
3	—	
20	AGnd	Ref. für AO1 und AO2
21	AO1	0...10 V DC Ausgang
22	AO2	0...10 V DC Ausgang
41	DI+	Referenz für DI1
42	DI1	Digitaleingang
43	UI+	Referenz für UI1 Digitalmodus
44	UI1	0...10 V DC oder Digitaleingang

50	AGnd	Ref. für AI1, SPI und UI1 analog
51	AI1	PT1000 Temperaturfühler Eingang
52	SPI	Eingang PT1000 Sollwertgeber

**!** Die digitalen Eingänge und UI sind nur für die Verwendung mit einem potentialfreien Kontakte oder Schalter vorgesehen. Werden der CMF5U und die angeschlossenen aktiven Fühler und Stellantriebe vom gleichen Transformator gespeist, muss als Bezugsmasse immer der gleiche Transformatorpol für die gesamte Installation benutzt werden. Ist die Bezugsmasse nicht die gleiche, können die Geräte nicht korrekt arbeiten und es kann zu erheblichen Schäden kommen. Zum besseren Schutz vor Störungen sollte für den Fühleranschluss ein geschirmtes TP Kabel verwendet werden. Die Schirmung ist an einer Seite zu erden. Der Geräteschutz kann durch unsachgemäßen Gebrauch beeinträchtigt werden.

### Reglerfunktionen

CMF kann für folgende Reglerfunktionen konfiguriert werden:

#### 1. Temperaturregelung

Der Istwert wird durch die Ansteuerung der Ausgangssignale AO1 und AO2 auf dem Sollwert gehalten. Der Sollwert kann direkt über das Display oder einen externen Sollwertgeber eingestellt werden. Ein PI Regelkreis wird verwendet. Die analogen Ausgänge können für folgende Kombinationen konfiguriert werden:

	AO1	AO2	Displaysymbole
1	Heizen	-	/ ☀
2	Kühlen	-	/ ❄
3	Heizen	Kühlen	// ☀ ❄
4	Heizen	Heizen	// ☀ ☀
5	Kühlen	Kühlen	// ❄ ❄
6	Heizen	Klappen	// ☀ 🚪
7	Kühlen	Klappen	// ❄ 🚪
8	Change-Over	-	↻

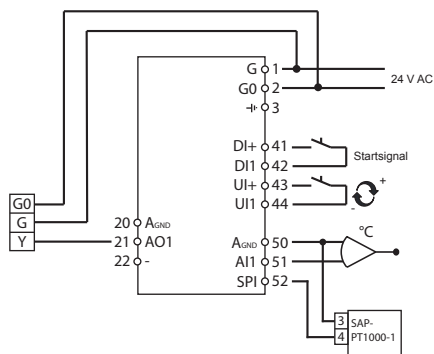


Abb. 1. Klemmenbelegung: Heizen / Kühlen mit Change-Over und externem Sollwertgeber

Menü 1.6 wird für die Wahl des Temperaturbereichs verwendet. Hierbei kann Folgendes gewählt werden:

Niedrig (1)	-20...+60°C	Min. Sollwert = -18 °C, max.= +60 °C
Mittel (2)	20...100°C	Min. Sollwert = -22 °C, max.= +100 °C
Hoch (3)	60...140°C	Min. Sollwert = +62 °C, max.= +140 °C

#### 2. CO<sub>2</sub> Regelung

Der CO<sub>2</sub>-Istwert wird durch die Ansteuerung des Ausgangssignals AO1 auf dem Sollwert gehalten. Ein PI Regelkreis wird verwendet. Eine min-/max Begrenzung des Ausgangs ist möglich.

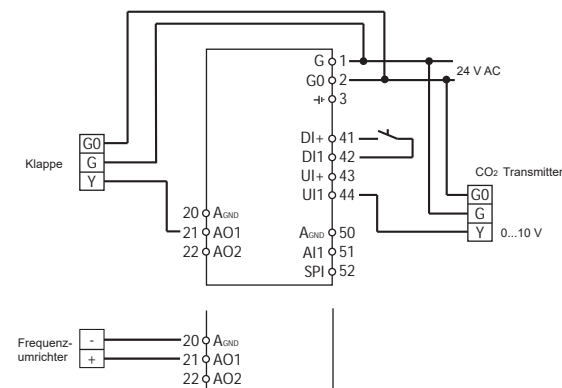


Abb. 2. Klemmenbelegung: CO<sub>2</sub>-Regelung mit Klappen oder Frequenzumrichter

#### 3. Universalregler

Der Istwert wird durch die Ansteuerung der Ausgangssignale AO1 und AO2 auf dem Sollwert gehalten. Mit AO1 wird z.B. bei einer Feuchteregelung befeuchtet (negative Regelung), mit AO2 en-

feuchtet (positive Regelung). Ein PI Regelkreis wird verwendet. Soll die relative Feuchte auf einen Maximalwert begrenzt werden, ist ein DBKH-10H Hygrostat in Reihe mit dem Startsignal an die Klemmen 41 und 42 anzuschließen.

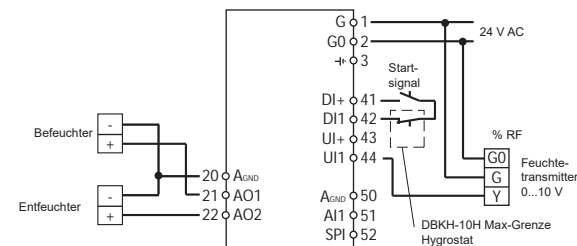
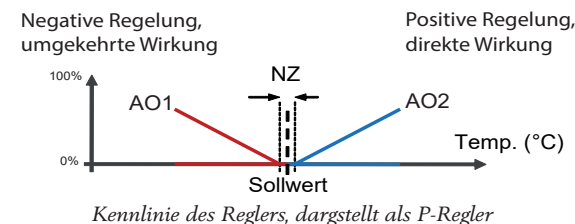


Abb. 3. Anwendungsbeispiel: Kombinierte Befeuchtung / Entfeuchtung



#### 4. Druckregelung

Der Druckistwert wird durch die Ansteuerung des Ausgangs AO1 auf dem Sollwert gehalten. Ein PI Regelkreis wird verwendet. Am Ausgang AO2 liegt das invertierte Ausgangssignal von AO1 an.

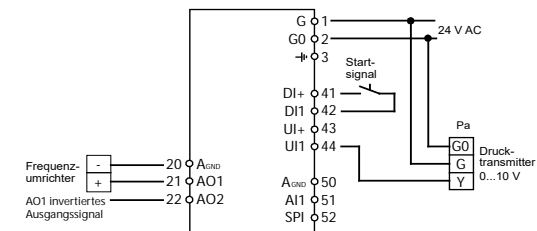


Abb. 4. Klemmenbelegung: Druckregelung

#### 5. Außentemperaturgeführte Druckregelung

Der Druckistwert wird durch die Ansteuerung des Ausgangs AO1 auf dem Sollwert gehalten. Der Sollwert wird automatisch in Abhängigkeit der Außentemperatur gebildet. Ein PI Regelkreis wird verwendet. Wird diese Regelfunktion verwendet, wird der Temperaturbereich auf den niedrigsten Temperaturbereich (-20...+60°C) angepasst. Am Ausgang AO2 liegt das invertierte Ausgangssignal von AO1 an.

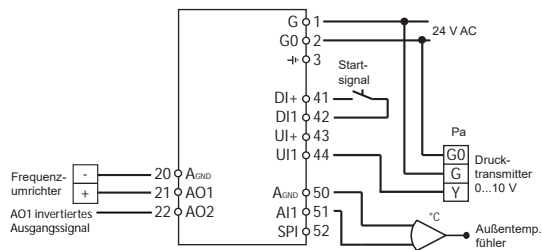


Abb.5. Klemmenbelegung: Außentemperaturgeführte Druckregelung

### Das Display-Menüsystem

Das Display-Menüsystem ist in zwei Untermenüs aufgeteilt: das Konfigurationsmenü (10-Sekunden-Menü) und das Basismenü.

### Das Konfigurationsmenü (10-Sekunden-Menü)

Das Menü wird über das Basismenü aufgerufen (siehe Abschnitt *Das Basismenü* unten), indem der Drehknopf für 10 Sekunden gedrückt wird. Im 10-Sekunden-Menü befinden sich sämtliche Konfigurationsmenüs. Hinweis: Um das 10-Sekunden-Menü zu erreichen, muss der Regler bei Drücken den Drehknopfes das Basismenüdisplay anzeigen.



Tabelle 2 unten zeigt die Anordnung des 10-Sekunden-Menüs. Wenn das 10-Sekunden-Menü aufgerufen wird, erscheint Konfigurationsmenü 0. Hier wird der Regelmodus ausgewählt. Die Navigation durch Menüs und Regelmodi erfolgt durch Drehen und Drücken des Drehknopfes.

Tabelle 2. Displaymenüs des 10-Sekunden-Menüs

Menüebene	Regelmodi				
0					
1	Ausgangssignal 	Messbereich UI1 	Messbereich UI1 	Messbereich UI1 	Messbereich UI1 
2	Neutralzone 	-	Neutralzone 	-	-

3	P-Band 	P-Band 	P-Band 	P-Band 	P-Band 
4	I-Zeit 	I-Zeit 	I-Zeit 	I-Zeit 	I-Zeit 
5a	Klappen, Min.-Position 	Ausgang min. Begr. 	-	-	-
5b	-	Ausgang max. Begr. 	-	-	-
6	Temp.bereich 	-	-	-	-
7	-	-	-	-	-
8	-	-	-	-	-
9a	-	-	-	-	Startpunkt für Außentemperaturkompensation 
9b	-	-	-	-	Maximale Kompensation 
E	Externer Sollwert 	-	-	-	-
11	I/O 	I/O 	I/O 	I/O 	I/O 

Der Regelmodus wird in Menüebene 0 durch Drücken des Drehknopfes ausgewählt, so dass das Symbol "Menü mit veränderbaren Werten" (siehe Abschnitt *Displaysymbole* unten) zu blinken beginnt, danach den Knopf drehen. Wird der gewünschte Regelmodus angezeigt, den Knopf erneut drücken. Das Symbol "Menü mit veränderbaren Werten" (◇) hört auf zu blinken. Wurde der Regelmodus ausgewählt und das Symbol "Menü mit veränder-

baren Werten" (◇) blinkt nicht mehr, kann durch Drehen des Knopfes zwischen den Menüebenen gewechselt werden. In einigen Fällen werden durch bestimmte Eingaben in einem Menü nicht alle weiteren Menüs gezeigt.

**Beispiel:** Um die I-Zeit im Regelmodus 3 (Universalregler) einzustellen, muss Menü 3.4 eingestellt werden. Den Drehknopf drücken. Das Symbol "Menü mit veränderbaren Werten" (◇) beginnt zu blinken. Den Wert durch Drehen des Knopfes ändern und die Änderung durch Drücken des Knopfes bestätigen.

Um das 10-Sekunden-Menü zu verlassen, muss auf Menüebene 12 (Menü OK) gewechselt und der Knopf gedrückt werden. Danach wird wieder das Basisdisplay angezeigt (siehe unten). Das Konfigurationsmenü wird automatisch nach 5 Minuten Inaktivität verlassen.

### Speicherung der Einstellungen

Alle Konfigurationseinstellungen sind nach Drücken des Drehknopfes festgelegt. Die Übertragung in den Flashspeicher geschieht erst, wenn das Konfigurationsmenü über das OK-Menü oder bei Inaktivität verlassen wird.

Um das Konfigurationsmenü zu verlassen ohne die Änderungen im Flashspeicher zu speichern, ist die Stromversorgung noch im Konfigurationsmenü zu unterbrechen. Alle Werte entsprechen denen, vor Aufrufen des Konfigurationsmenüs.

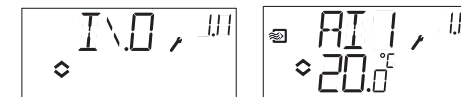
Für weitere Informationen über das Konfigurationsmenü im 10-Sekunden-Menü, siehe das "CMF5U Handbuch".

### Das Basismenü

Falls keine Eingaben erfolgen, wird das Basisdisplay angezeigt.



**Eingänge/Ausgänge (I/O):** Durch Drehen des Knopfes gegen den Uhrzeigersinn bis im Display der Text „I/O“ angezeigt wird und der Bestätigung dieser Eingabe durch Drücken den Knopfes, wird ein Menü angezeigt, in welchem die Ein- und Ausgangswerte und deren Status abzulesen sind. Zum Verlassen des Menüs den Knopf drücken und im Uhrzeigersinn drehen. Das Basismenü erscheint erneut.



**Sollwert:** Das Sollwert-Menü kann durch Drücken des Knopfes im Basisdisplay direkt aufgerufen werden. Zur Änderung des Sollwerts wird der Drehknopf erneut gedrückt.

Das Symbol "Menü mit veränderbaren Werten" (◊) beginnt zu blinken. Den Wert durch Drehen des Knopfes ändern und die Änderung durch Drücken des Knopfes bestätigen.



### Externer Sollwert

Ab Version R18 kann entweder ein externer Sollwertgeber mit PT1000 Kennlinie angeschlossen oder der Sollwert über das Display verändert werden. Externe Sollwerte können nur für Regelmodus 1 (Temperaturregelung) mit Temperaturbereich 0...40°C verwendet werden. Der externe oder interne Sollwert wird durch Einstellung von EXT SP auf EIN (extern) oder AUS (intern) im Menü 1.E festgelegt. Bei Verwendung eines externen Sollwertgebers wird nur der aktuelle Sollwert im Sollwert-Menü angezeigt. Bei Verwendung eines externen Sollwertgebers sollte der Temperaturbereich deshalb auf den niedrigsten Bereich eingestellt werden.



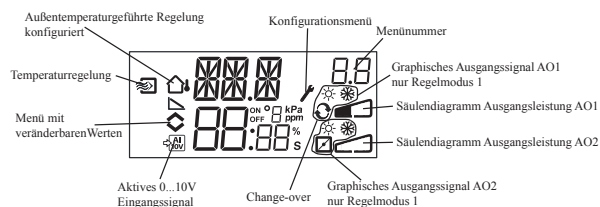
*Konfigurationsmenü:  
Wahl des externen oder internen Sollwerts*

*Menü EIN/AUS (I/O) SPI ausgewählt, der aktuelle Wert wird angezeigt*

**Berechneter Sollwert:** Im Regelmodus 5, Außentemperaturgeführte Druckregelung arbeitet der Regler nicht mit einem festen Sollwert, sondern mit einem zur Außentemperatur geführten Sollwert. Der berechnete Sollwert wird durch Drehen des Knopfes im Uhrzeigersinn angezeigt.



### Displaysymbole



### Zurücksetzen auf Werkseinstellungen

CMF5U kann auf die Werkseinstellungen zurückgesetzt werden, indem Feuchteregelung konfiguriert (Regelmodus 3), der Transmitterbereich auf 100 % und das P-Band auf 99 gestellt wird. Danach die Stromversorgung unterbrechen. Bei erneutem Einschalten der Stromversorgung wurden alle Konfigurationswerte auf die Werkseinstellung zurückgesetzt.



### Konformitätserklärung

#### Niederspannungs-Richtlinie

Dieses Produkt entspricht den Anforderungen der Niederspannungsrichtlinie 2006/95/EG (LVD) durch Erfüllung der Norm EN 61010-1.

#### Elektromagnetische Verträglichkeit

Dieses Produkt entspricht den Anforderungen der EMV-Richtlinie 2004/108/EG durch Erfüllung der Normen EN 61000-6-1 und EN 61000-6-3.

#### RoHS

Dieses Produkt entspricht den Anforderungen der Richtlinie 2011/65/EU des europäischen Parlamentes und des Rates.

### Kontakt

#### AB Industrietechnik Srl

Via Julius Durst, 70 - 39042 Bressanone (BZ) - Italy

Tel. +39 0472/830626 - Fax +39 0472/831840

www.industrietechnik.it - info@industrietechnik.it