

## CONTADORES DE ENTALPIA VERSÃO MODULAR DN25, 32 e 40 - MONTAGEM HORIZONTAL

CONTADORES DE ENTALPIA PARA:

Água quente ou fria ou

Água fria e quente, versão híbrida - opcional

Temperatura máxima . . . . . 120°C

Montagem. . . . . horizontal (1)

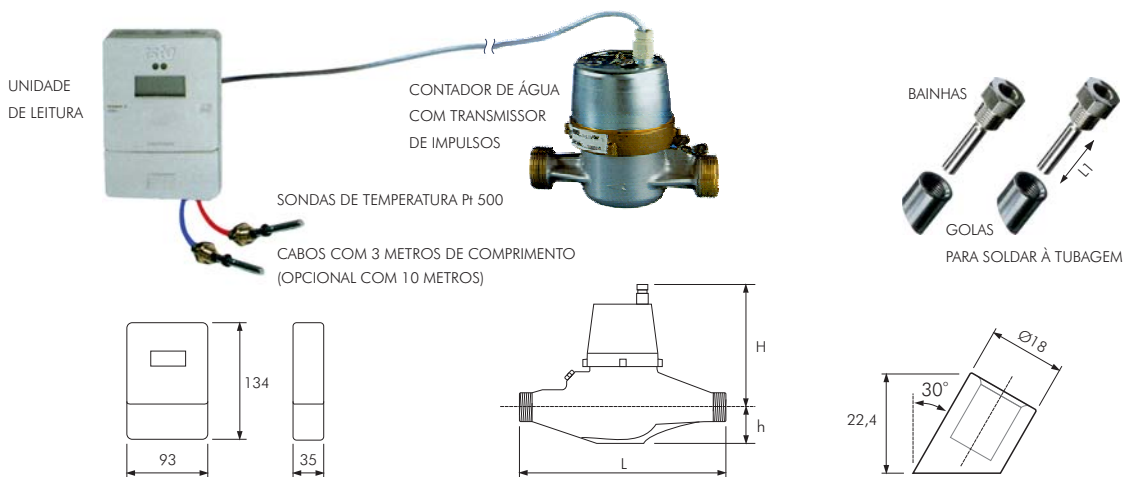
Comprimento dos cabos. . . . . 3 metros

Alimentação . . . . . a bateria (10 anos)

Tipo . . . . . modular  
(contador e unidade de leitura separados)

Ligações . . . . . roscados, macho

(1) Há versões próprias para montagem vertical (sob-consulta)



MODELO	Ligação Hidráulica	DN	Dimensões contador/transmissor			Caudais (m <sup>3</sup> /h)	
			L	H	h	Nominal <sup>(2)</sup>	Mínimo
WMZ 5-2,5/T1	1" MACHO/MACHO	20	190	135	40	2,5	0,1
WMZ 7-3,5/T1	1 1/4" MACHO/MACHO	25	260	140	45	3,5	0,14
WMZ 10-6/T1	1 1/2" MACHO/MACHO	32	260	140	45	6,0	0,24
WMZ 20/10/T25	2" MACHO/MACHO	40	300	155	50	10,0	0,4

(2) Caudal «nominal» - caudal máximo recomendado no qual a perda de carga é aproximadamente 0,24 bar (24 kPa)

### VERSÕES OPCIONAIS

Contador com carta M-Bus

Contador híbrido

Contador híbrido com carta M-Bus

Com cabos das sondas de temperatura de 10 metros

