

## LF5D-4 - Pressostato diferencial com rearme automático para água e fluidos não corrosivos

### APLICAÇÃO

Foi concebido para monitorizar a pressão diferencial da água através de bombas, caldeiras, chillers, válvulas, etc. Podendo ser utilizado também na monitorização do estado de colmatação de filtros.

São próprios para circuitos de água, água glicolada (máximo 30%) ar, óleo e outros fluidos não corrosivos.

### CARACTERÍSTICAS TÉCNICAS

**Gama de temperatura do fluido:** -40 a 120°C

**Temperatura ambiente:** -20 a 70°C

**Gama de ajuste:** 0,5 a 3,5 bar

**Diferencial:** 0,14 bar

**Pressão diferencial máxima:** 17 bar

**Contacto elétrico:** 1 contacto inversor (SPDT)

**Poder de corte:** 5(2)A, 230 VAC

**Grau de proteção:** IP44

**Tomadas de pressão**

**(em contacto directo com o fluido):** Latão e bronze fosforoso

**Ligações:** 2 x tomadas roscadas 1/4" BSP macho

Modelo	Produto
LF5D-4	Pressostato diferencial gama 0,5 a 3,5 Bar

#### Acessórios (opcionais) - Temperatura do fluido até 60°C

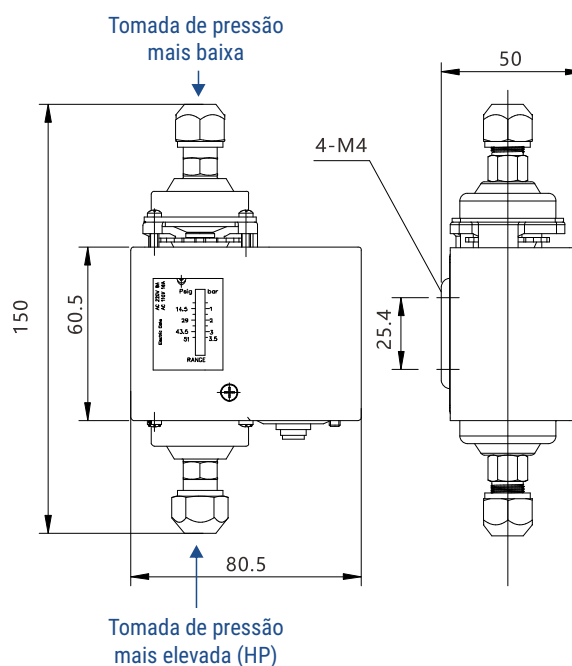
Código	Descrição
MR Ø6x4	Tubo RILSAN Ø6x4 cor azul com 5 m
E2003008	Acessório rápido direto F 6/4 - 1/4"
E2001008	Acessório rápido direto M 6/4 - 1/4"
VS101201	Válvula de macho esférico M/F 1/4"

#### Acessórios (opcionais) - Temperatura do fluido até 100°C

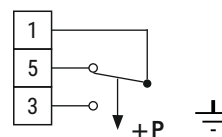
908TC 6X5	Tubo de cobre Ø6 mm com 5 m
E2201003	Ligadores de compressão em latão M Ø6 - 1/4"
E2202002	Ligadores de compressão em latão F Ø6 - 1/4"
VS101201	Válvula de macho esférico em latão M/F 1/4"



### DIMENSÕES (mm)



### LIGAÇÕES ELÉTRICAS

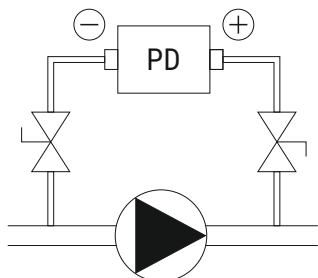


Quando a pressão diferencial sobe contacto 1 – 5 Abre (1 – 3 Fecha)

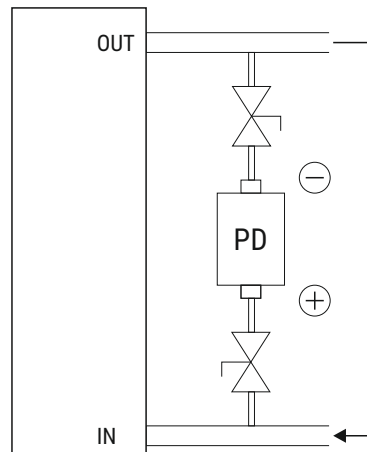
## APLICAÇÕES

### 1 - Monitorização da pressão diferencial mínima

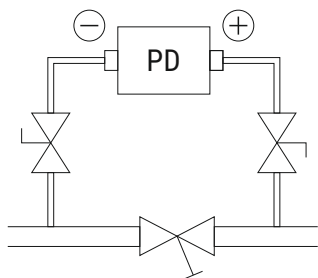
#### Bombas



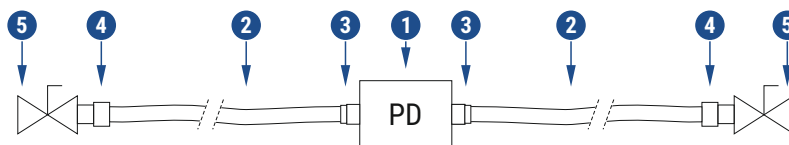
#### Chillers/Chillers BC



### 2 - Monitorização de filtros (colmatação)



### Acessórios de montagem



Item	Descrição	Temperatura até 60°C	Temperatura até 100°C
1	Pressostato diferencial	LF5D-4	LF5D-4
2	Tubo maleável	RILSAN Ø6x4	Cobre Ø6 mm
3	Acessório de ligação	F Ø6 1/4"	F Ø6 1/4"
4	Acessório de ligação	M Ø6 1/4"	M Ø6 1/4"
5	Válvula de macho esférico	M/F 1/4"	M/F 1/4"