

Série KAMOUFLAGE MP REGISTO MOTORIZADO PARA O CONTROLO DE FUMO

Série KAMOUFLAGE MP registo motorizado para o controlo de fumo do tipo "portinhola", com certificado de conformidade CE, segundo normas EN 12101-8 e EN 1366-10.

Classificado com EI 60/90/120/90 ($V_{ed, i} \leftrightarrow o$) S1500 C10000 AA multi (EN 13501-4)

Montagem no interior

CARACTERÍSTICAS PRINCIPAIS

Registo motorizado do tipo "portinhola" caracterizado por uma fácil integração arquitetónica, adequado para montagem em condutas metálicas verticais ou em couretes de alvenaria, para ser integrado em sistemas centralizados de controlo de fumos, tanto ativos (desenfumagem forçada) como passivos (desenfumagem natural ou misto – entrada de ar natural e desenfumagem forçada).

A porta é feita de placas de silicato de cálcio sendo revestida por chapa de aço pintado.

A moldura de remate frontal é feita também de chapa de aço pintado podendo ser alumínio anodizado.

É caracterizado por uma grande área de passagem provocando uma baixa perda de carga, em especial na função de desenfumagem, uma elevada estanquidade (até -1500 Pa) – assegurada por electroíman complementar ao atuador elétrico na ação de fecho.

- Tamanhos nominais de 350 x 385 até 1700 x 1075 mm e caudais de ar até 27.000 m³/h a 12m/s
- Fácil de instalar tanto em paredes como diretamente nas couretes - com espessura superior a 90mm.
- Lâmina em silicato de cálcio revestida com chapa de aço pintada.
- Gama de pressão diferencial: -1500 a 500 Pa.
- Operação automática (AA).

NORMAS RELACIONADAS COM OS EQUIPAMENTOS A UTILIZAR EM DESENFUMAGEM.

- EN 12101-8 Sistemas de controlo de fumo e calor - registos de controlo de fumos
- EN 1366-10 Testes de resistência ao fogo em instalações de serviços - registos de controlo de fumos.
- EN 13501-4 Classificação de produtos e elementos construtivos em edifícios com base em informação dos ensaios de resistência ao fogo.
- EN 1751 Ventilação para edifícios - elementos terminais no fluxo de ar

A SALIENTAR

- A classificação C 10.000 permite a sua utilização como registo de ventilação diária além da função de controlo de fumos
- Peso reduzido
- Fácil montagem
- Acabamento frontal flexível – fácil integração arquitetónica
- Isolamento acústico garantido devido à elevada estanquidade quando fechado e à espessura da lâmina (aprox. 80 mm)
- Livre de manutenção



EQUIPAMENTO OPCIONAL E ACESSÓRIOS

- Aro de remate e montagem
- Aro de remate e montagem com grade anti-queda.
- Integração em sistema de gestão técnica centralizada (SGTC) através do TroxNetCom.



DESCRIÇÃO FUNCIONAL

Os registos de controlo de fumos são usados em sistemas de extração mecânicas (ar forçado).

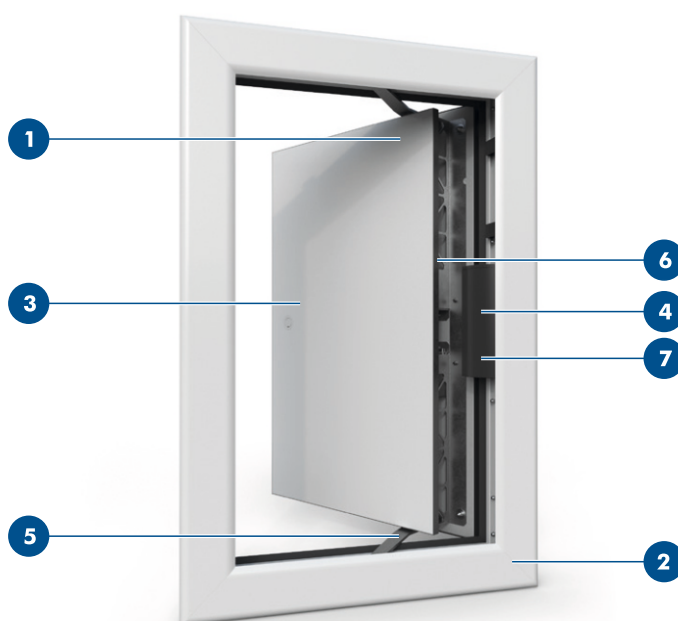
A sua função reside na extração de fumos com gases tóxicos e na admissão de ar fresco para um ou mais compartimentos.

Os registos são feitos a partir de placas de silicato de cálcio e abrem por ação de um atuador elétrico devidamente protegido. O atuador é ativado por um sinal de um detetor de fumo numa conduta ou de um sinal remoto de um Sistema Automático de Detecção de Incêndio (SADI).

Os registos de controlo de fumos têm duas posições de segurança: aberto e fechado. Efetivamente a posição de segurança depende da localização de incêndio e trajeto que o fumo deve tomar (evacuação forçada). No caso da posição «aberto» o registo deverá assim permanecer mesmo em cenário de incêndio.

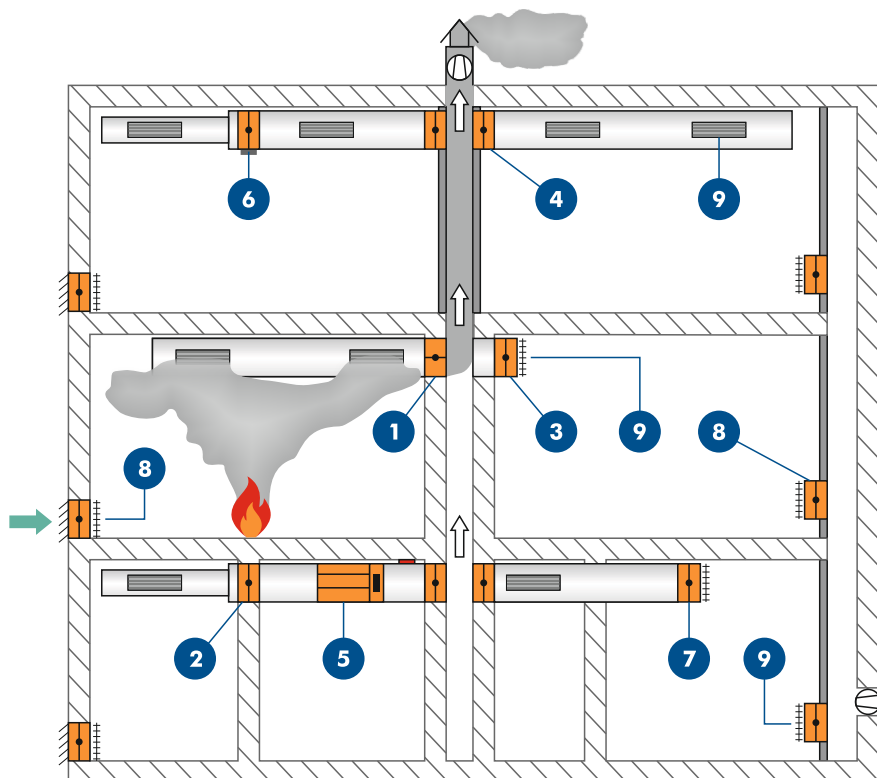
Adicionalmente a classificação C 10.000 permite a sua utilização combinada: registo de controlo de fumo e registo de ventilação diária

Como dispositivo de prevenção e atuação contra incêndio é recomendada a sua verificação funcional - ação preventiva regular - de modo a manter eficaz o seu desempenho.



- | | |
|---------------------------------------|------------------------------------|
| 1 Porta | 5 Braço de rearme |
| 2 Moldura em alumínio | 6 Atuador elétrico |
| 3 Fechadura embutida | 7 Etiqueta de identificação |
| 4 Canal das ligações elétricas | |

APLICAÇÕES: EK-JZ, EK2-EU, EK-JS e KAMOUFLAGE MP



MODELOS TROX RECOMENDADOS

MONTAGEM

- 1 EK-JZ ou EK2-EU. numa parede sólida – do tipo «shaft-wall»
- 2 EK-JZ ou EK2-EU. numa parede sólida – inserida numa conduta de extração de fumo
- 3 EK-JZ, EK2-EU ou KAMOUFLAGE MP. numa parede sólida – do tipo «shaft-wall»
- 4 EK-JZ ou EK2-EU. na parede de uma corete vertical de extração de fumo
- 5 EK-JZ, EK2-EU ou KAMOUFLAGE MP. numa parede de uma conduta horizontal de extração de fumo
- 6 EK-JS no interior de uma conduta horizontal de extração de fumo
- 7 EK-JS ou KAMOUFLAGE MP na extremidade de uma conduta horizontal de extração de fumo
- 8 EK-JS, KAMOUFLAGE MP, EK-JZ ou EK2-EU . na parede de alvenaria para a entrada adicional de ar fresco
- 9 Grelha de proteção – dispensável para o KAMOUFLAGE MP

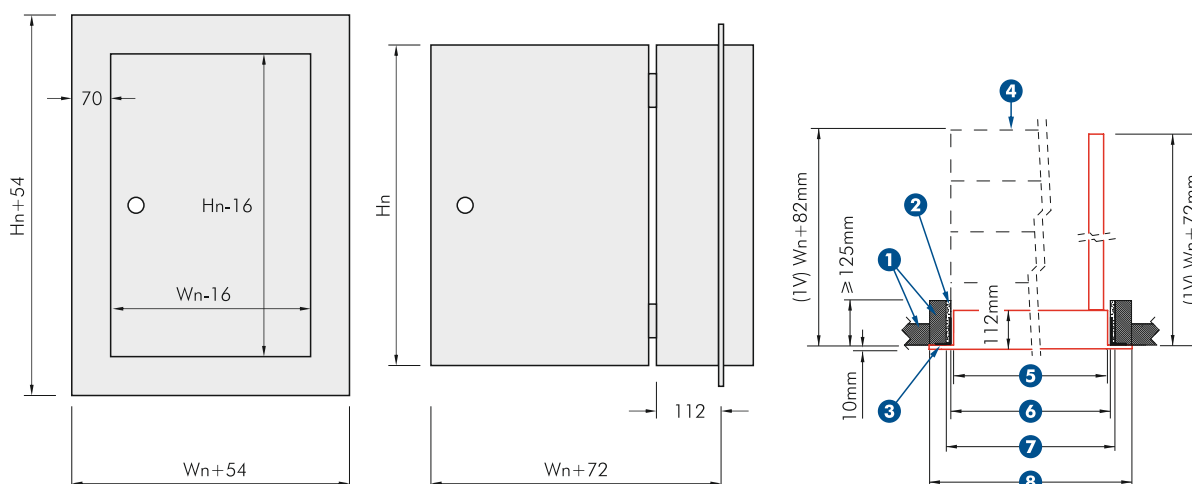
NOTA:

Insuflação de ar e extração de fumo em sistemas de ventilação

Desde que devidamente autorizado pelas entidades competentes, a extração de fumo e a insuflação de ar bem como a ventilação normal dos espaços interiores podem ser assegurados pelo registo de controlo de fumos. Dependendo do desenho de condutas e da estratégia de controlo de fumos as lâminas dos registos poderão ficar abertas, fechadas ou em posições intermédias.



DIMENSÕES (mm)



- 1 Material refratário
- 2 Selante – no caso de aro de montagem
- 3 Aro de montagem EASY-KAP ME/MP
- 4 Aro de montagem com grade anti-queda EASY-KGC ME/MP
- 5 Dimensões nominais ($W_n \times H_n$)
- 6 Dimensões da abertura – sem aro de montagem ($(W_n + 10) \times (H_n + 10)$)
- 7 Dimensões da abertura – com aro de montagem ($(W_n + 20) \times (H_n + 20)$)
- 8 Dimensões exteriores totais considerando a moldura ($(W_n + 54) \times (H_n + 54)$)

PESOS (Kg)								
Hn [mm]	Wn [mm]							
	350	400	450	500	550	600	650	700
385	10,4	11,2	12,0	12,6	13,5	14,2	14,9	15,5
415	11,0	11,8	12,6	13,3	14,2	14,9	15,7	16,3
445	11,4	12,3	13,1	13,8	14,7	15,6	16,4	17,0
475	11,8	12,7	13,6	14,4	15,3	16,2	17,0	17,7
505	12,3	13,2	14,1	14,9	15,9	16,8	17,7	18,4
535	12,7	13,7	14,6	15,5	16,5	17,4	18,4	19,1
565	13,1	14,2	15,2	16,0	17,1	18,1	19,0	19,8
595	13,6	14,7	15,7	16,6	17,7	18,7	19,7	20,5
625	14,1	15,2	16,2	17,2	18,3	19,4	20,4	21,3
655	14,5	15,6	16,7	17,7	18,9	20,0	21,1	22,0
685	14,9	16,1	17,2	18,3	19,5	20,6	21,7	22,7
715	16,0	16,6	17,8	18,8	20,1	21,3	22,4	23,4
745	16,5	17,1	18,3	19,4	20,7	21,9	23,1	24,1
775	16,9	17,6	18,8	19,9	21,3	22,5	23,8	24,8
805	17,4	18,9	19,3	20,5	21,9	23,2	24,4	25,5
835	17,8	19,4	19,8	21,1	22,5	23,8	25,1	26,2
865	18,3	19,9	20,4	21,6	23,1	24,5	25,8	27,0
895	18,8	20,4	20,9	22,2	23,7	25,1	26,5	27,7
925	19,3	20,9	22,5	22,7	24,3	25,7	27,1	28,4
955	19,7	21,4	23,0	23,3	24,9	26,3	27,8	29,1
985	20,2	22,0	23,6	23,9	25,5	27,0	28,5	29,8
1015	20,7	22,5	24,2	25,8	26,1	27,6	29,2	30,5
1045	21,2	23,0	24,7	26,4	26,7	28,3	29,8	31,2
1075	21,6	23,5	25,3	27,0	27,3	28,9	30,5	34,1



ACESSÓRIOS DE MONTAGEM



EASY-KAP ME/MP

Aro de remate e montagem – fornecido em separado



EASY-KGC ME/MP 1V

Aro de remate e montagem com grade anti-queda – fornecido em separado

ACABAMENTOS (OPÇÕES)



PRIM

Moldura com primário para posterior pintura sintética. Obturador (porta) recoberta com placa de pladur



RAL9010

Moldura com pintura a branco (obturador (porta) recoberta com chapa de aço termolacada a cor RAL 9010



ATOUT 1V MP ALU

Moldura em alumínio anodizado e obturador (porta) recoberta com chapa galvanizada pintada à cor do alumínio



TL

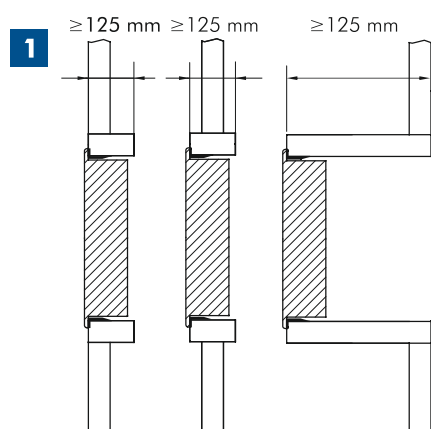
Cabos elétricos – alimentação (2 fios) e interruptores de fim e início de curso (6 fios) com 3 m de comprimento para ligações exterior

INSTALAÇÃO

- A instalação do registo KAMOUFLAGE-MP deverá ser realizado por profissionais de empresas inscritas na ANEPC e sob responsabilidade direta do Técnico Responsável, igualmente reconhecido pela ANEPC, para este tipo de trabalhos.
- A instalação do registo KAMOUFLAGE-MP deverá ter em atenção a declaração de desempenho (DoP) e as instruções descritas no seu manual de montagem.
- A instalação da conduta de desenfumagem deverá ter em atenção o relatório de ensaio e o manual de montagem da responsabilidade do fabricante.
- Atenção à profundidade das condutas de desenfumagem e da admissão de ar exterior de modo a garantir a abertura integral da porta no mínimo deverá ser igual à largura nominal do registo com folga de aprox. 100 mm.
- Verificar, após a montagem, se o obturador (porta) abre e fecha livremente.

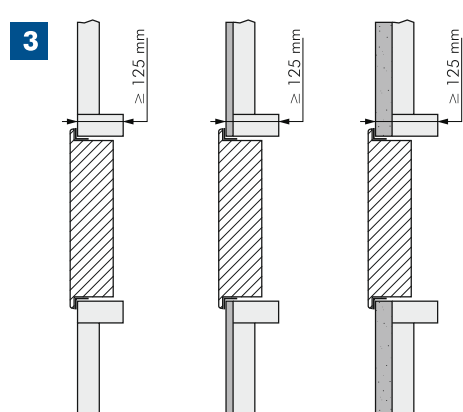
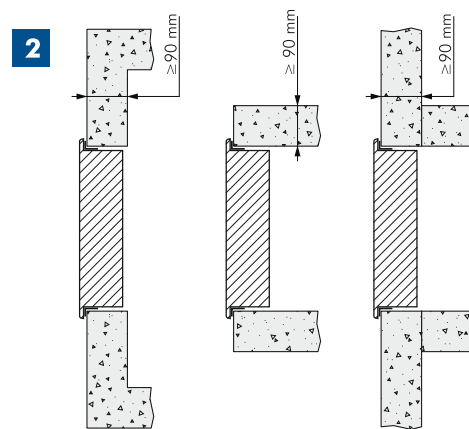
TIPOS DE MONTAGEM POSSÍVEIS NAS COURETES DE DESENFUMAGEM

Paredes em material refratário com espessura inferior a 125 mm

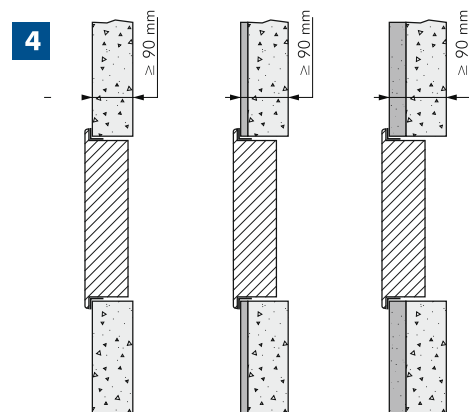


1. O registo deverá ser montado na parede da courete através de um caixilho em material refractário com profundidade superior a 125 mm conforme indicado da figura

Paredes em alvenaria de betão

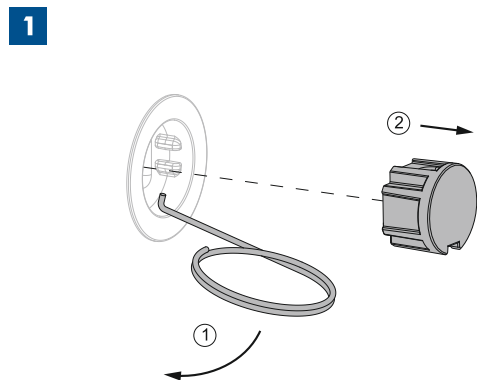


3. Para evitar que a parede da courete se parta no decurso das operações de abertura e fecho, é aconselhado o reforço da zona de fixação do registo com placas de pladur extra para aumentar a sua espessura. No caso das couretes com paredes e alvenaria recomenda-se o reforço com argamassa conforme exemplificado nas figuras 3 e 4

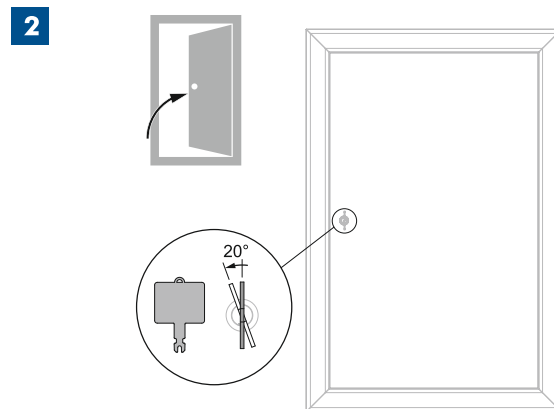


OPERAÇÃO MANUAL

OPERAÇÃO: ABERTURA MANUAL DA PORTA

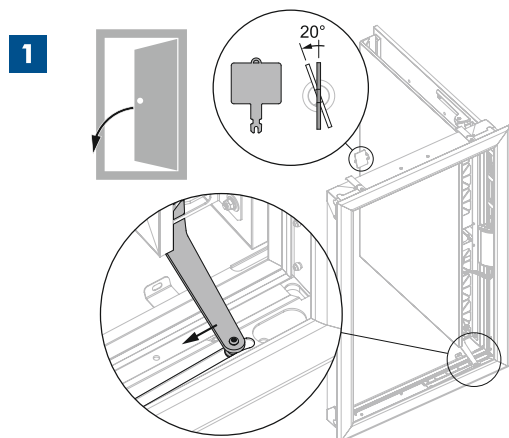


1. Retirar a tampa de proteção da fechadura embutida.

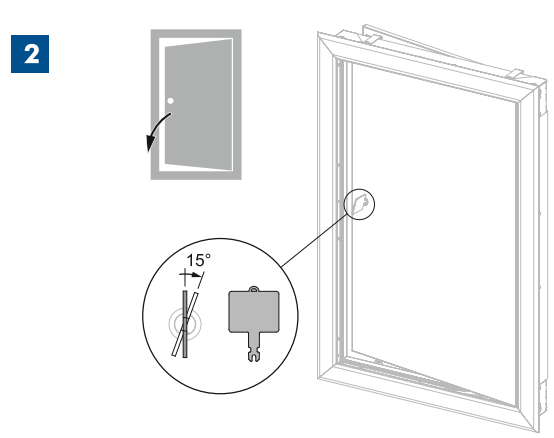


2. Desbloquear a porta
Rodar a chave, fornecida com o registo, cerca de 20° no sentido contrário aos ponteiros do relógio e empurrar a porta.

OPERAÇÃO: FECHO MANUAL DA PORTA

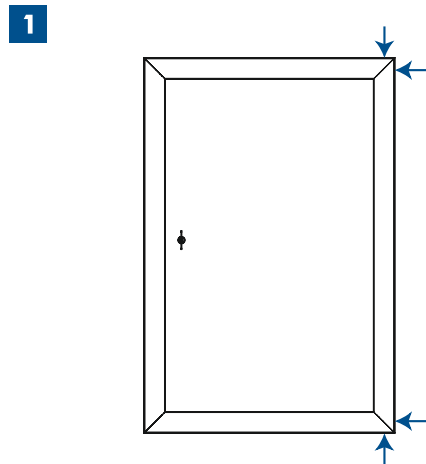


1. Rodar a chave 20° no sentido contrário ao dos ponteiros do relógio. Empurrar o braço indicado na figura na direção da seta e puxar a porta até fechar.

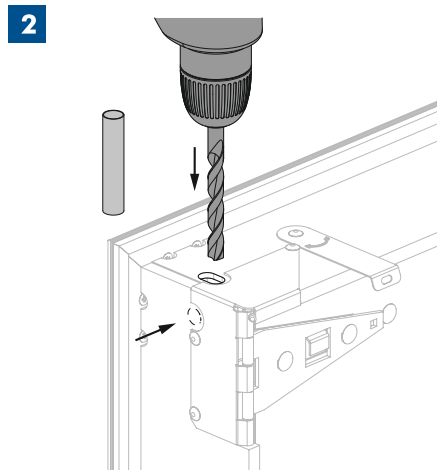


2. Rodar a chave 15° no sentido dos ponteiros do relógio. A chave ficará na posição de bloqueio e a porta poderá então ser puxada para a posição de fechada

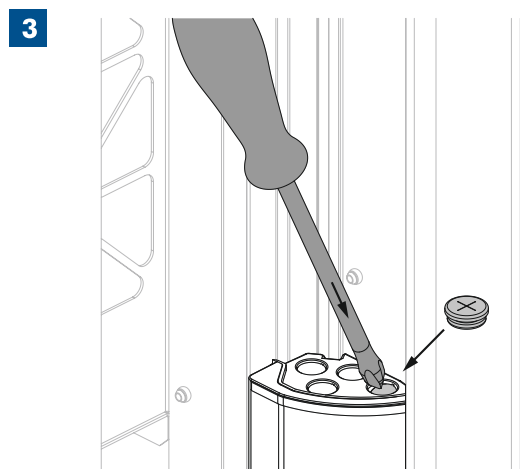
LIGAÇÕES ELÉTRICAS



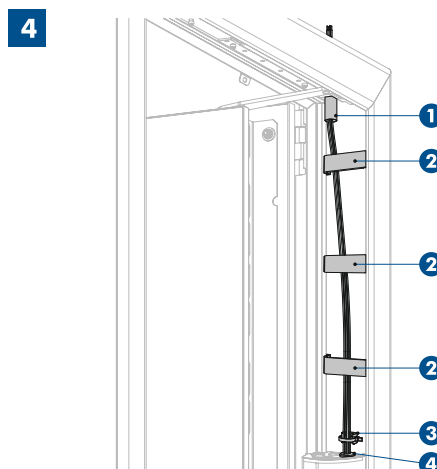
1. Os cabos elétricos podem "entrar" no corpo do registo através dos pontos indicados na figura.



2. Furar com cuidado a placa de material refractário numa das esquinas do registo



3. Abrir a caixa das ligações elétricas do atuador conforme indicado na figura.



- 1 Passa cabos
- 2 Clipes de fixação dos cabos
- 3 Abraçadeira
- 4 Ligações elétricas – ver esquema na próxima página

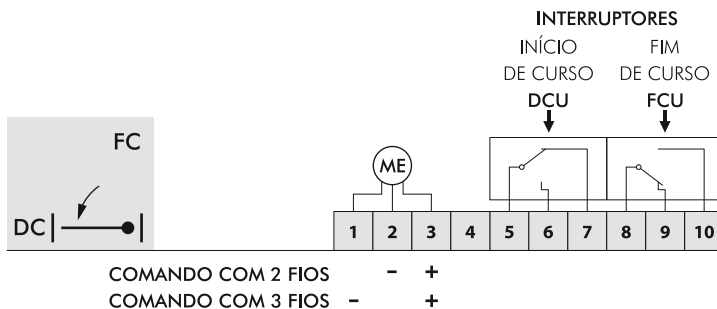
4. Os cabos elétricos devem ser colocados cuidadosamente coforme indicado na figura

⚠ ATENÇÃO: Depois de passar e fixar os cabos elétricos deverá ser selada a zona de atravessamento do corpo do registo com selante homologado

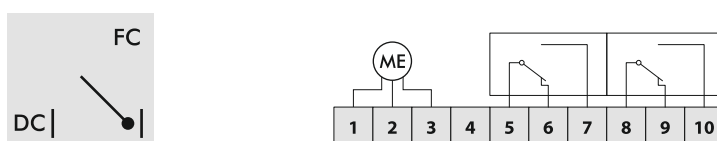


ESQUEMA ELÉTRICO - ATUADOR VA MEC

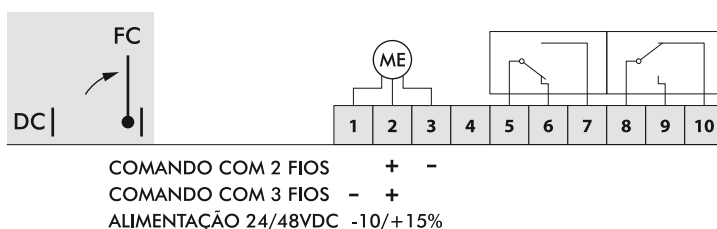
Contactos da figura correspondentes à posição de porta fechada



Contactos da figura correspondentes à posição de porta meia aberta



Contactos da figura correspondentes à posição de porta totalmente aberta



OPÇÃO: TL



DC : Interruptor de posição: indicação de porta fechada

FC : Interruptor de posição: indicação de porta aberta

ATUADOR ELÉTRICO

- Tipo reversível – necessita de alimentação elétrica tanto para abrir como para fechar.
- Alimentação: 24/48 VDC -10/15%
- Potência nominal: 4W
- Contactos de fim e início de curso: Poder de corte 1 mA ... 1A, 60V
- Grau de proteção: IP42

EXPLICAÇÃO DO FUNCIONAMENTO DO ATUADOR ELÉTRICO ELÉTRICO

O atuador elétrico pode ser alimentado de duas formas:

A - Com dois fios (por inversão de polaridade)

Abertura com alimentação ⊕ no terminal "2" e ⊖ no terminal "3"

Fecho com alimentação ⊖ no terminal "2" e ⊕ no terminal "3"

B - Com três fios

Abertura com alimentação ⊕ no terminal "2" e ⊖ no terminal "1"

Fecho com alimentação ⊕ no terminal "3" e ⊖ no terminal "1"



IMPORTANTE: -Sem alimentação a porta mantém a sua posição