

Série PURELINE 18 (PL18), Difusores lineares com 1 ou 2 vias

Insuflação sem sujidade

PURELINE a família de difusores mais «limpa» do mercado. O novo perfil desta nova geração de difusores lineares foi desenvolvido de modo a gerar um fluxo de ar que evita a deposição de micro partículas do ar ambiente na zona de teto periférica ao difusor – que nos difusores tradicionais dá o aspeto de «sujidade» desagradável aos ocupantes.

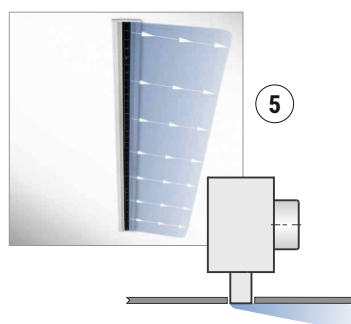
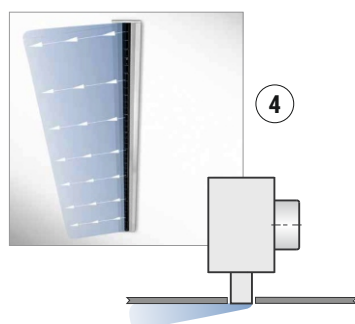
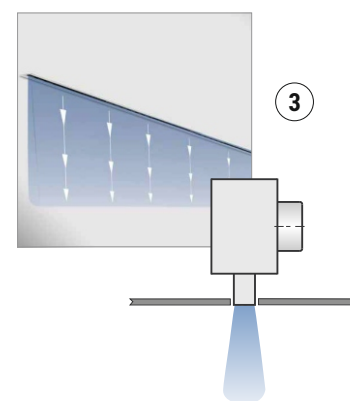
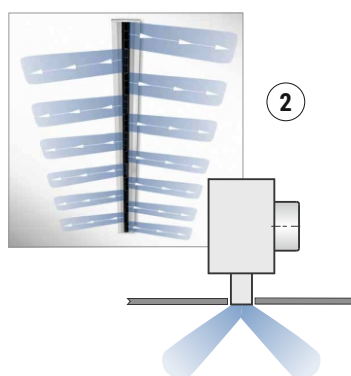
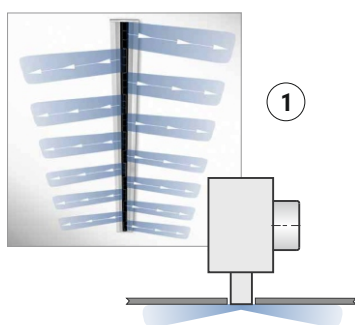
PONTOS FORTES

- Perfil de aparência elegante para instalação discreta num teto suspenso.
- Elevado nível de conforto devido à elevada indução de ar ambiente – com a conseqüente forte redução da velocidade do ar e da diferença de temperaturas (entre o ar insuflado e o ar ambiente).
- Eficiência energética, no sistema de ventilação devido a uma menor perda de carga.
- Simples e fácil instalação – com uma simples chave de fendas.
- Nova aplicação: como cortina de ar.
- Elevada flexibilidade de aplicação devido ao variado tipo de acessórios e configuração dos plenos.



DESCRIÇÃO

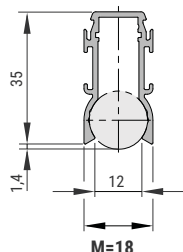
Difusor linear com 1 ou 2 vias, construído a partir de perfil em alumínio extrudido, com defletores (em plástico), com 100 mm que permitem adaptar a orientação do jato de ar em cinco direções. Fácil montagem devido ao sistema inovador de fixação do perfil frontal ao pleno – montagem separada. Um conjunto de acessórios confere uma elevada adaptabilidade a qualquer tipo de teto. Foram concebidos para difusão do ar em espaços com pé-direito entre 2,6 a 4m e um diferencial máx. de +/- 10°K entre a temperatura do ar ambiente e a temperatura do ar insuflado.



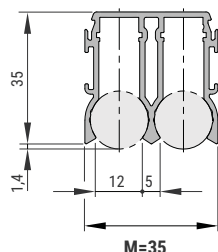
- 1 Saída de ar – alternada horizontal
- 2 Saída de ar – alternada angular
- 3 Saída de ar – vertical, cortina de ar
- 4 Saída de ar – horizontal esquerda
- 5 Saída de ar – horizontal direita

MODELO STANDARD - Caudais de ar máximo recomendado e dimensões (mm)

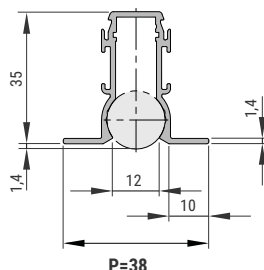
PL18-1 1 via, sem abas



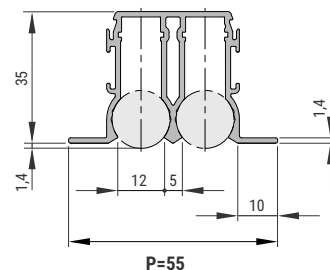
PL18-2 2 vias, sem abas



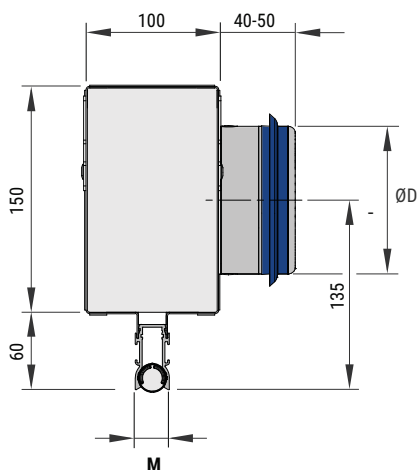
PL18-1/B00 1 via, com abas



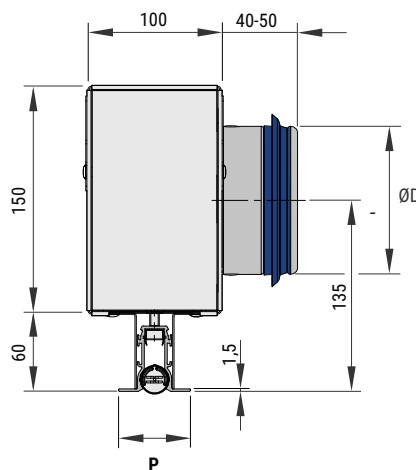
PL18-2/B00 2 vias, com abas



PL18-*-HS Difusor sem abas

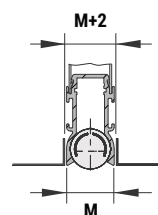


PL18-*-HS-B00 Difusor com abas

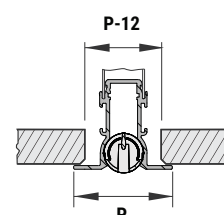


Abertura no teto falso

Perfil frontal sem abas




Perfil frontal com abas



Nº de vias	Caudal máx. (m³/h)	ØD
1	160	98
2	240	123

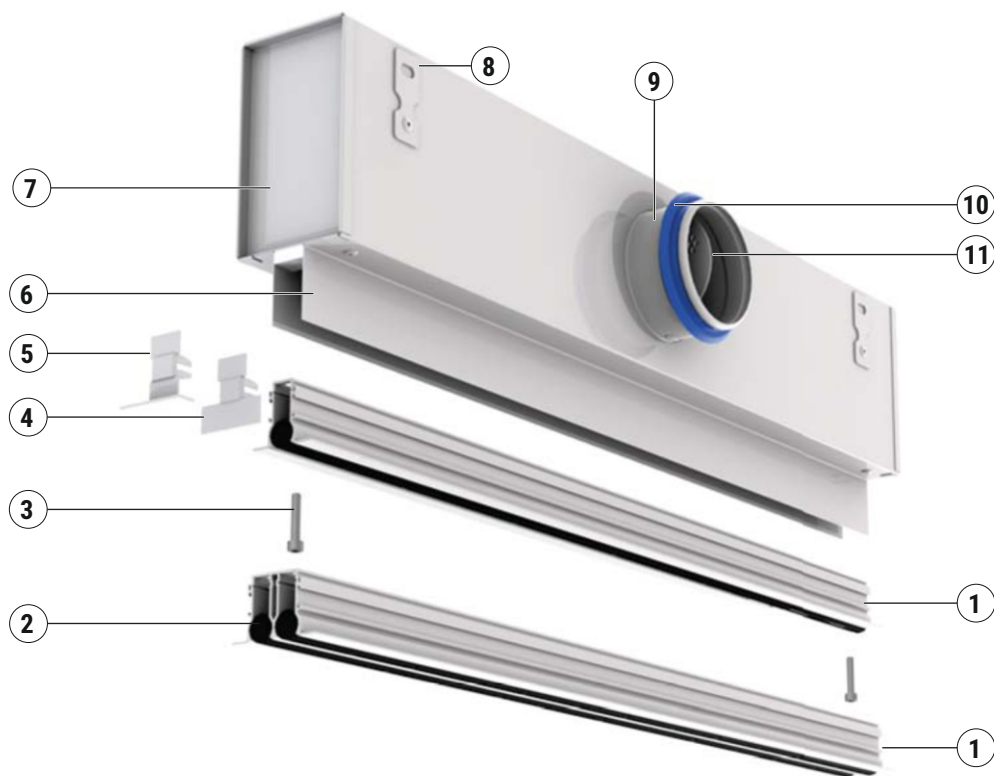
Caudal de ar máximo por metro linear nas seguintes condições:

- Registro totalmente aberto
- Uma gola de entrada de ar até L = 1200 mm;
duas golas de entrada de ar para L > 1200 mm (como opção para L ≥ 900)
- Defletores orientados para uma saída de ar horizontal alternada
- $L_{WA} \leq 45$ dB(A) (Potência sonora)
- $\Delta p_t \leq 35$ Pa (Perda de carga)

 O programa Easy Product Finder (EPF) da TROX é a ferramenta que lhe permite documentar tecnicamente a solução de difusão da sua aplicação. Estamos ao seu dispor para o ajudar a tirar partido desta ferramenta imprescindível.

Nº de Golas de entrada	Comprimento nominal
1	600
	700
	800
1 ou 2	900
	1000
	1100
	1200
2	1300
	1400
	1500
	1600
	1700
	1800
	1900
2000	

COMPOSIÇÃO



- ① Perfil frontal com 1 ou 2 vias
- ② Defletores de ar ajustáveis
- ③ Parafusos de fixação (perfil frontal ao pleno)
- ⑥ Pescoço de saída do ar
- ⑦ Pleno
- ⑧ Patilha de suspensão
- ⑨ Gola de entrada de ar

Opcional:

- ④ Topo plano
- ⑤ Topo em ângulo
- ⑩ Vedante
- ⑪ Registo de regulação de caudal de ar em chapa perfurada

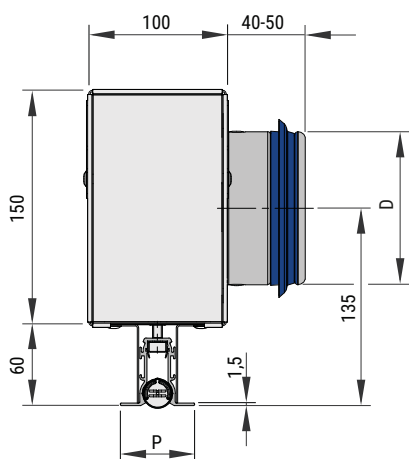
VARIANTES

PLENOS

PL18-*-HS/B00

Difusor com abas

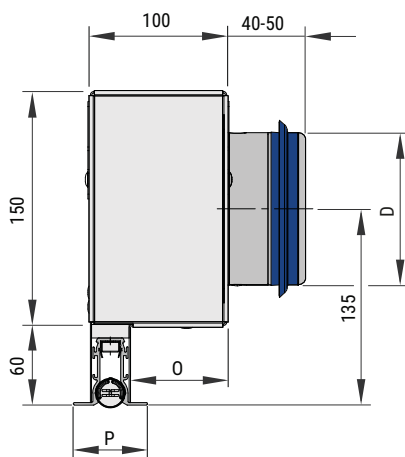
Ligação horizontal, saída simétrica



PL50-PF-*-HA/B00

Difusor com abas

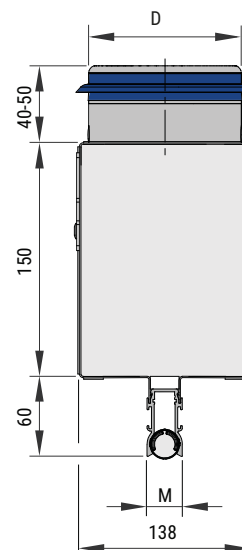
Ligação horizontal, saída assimétrica



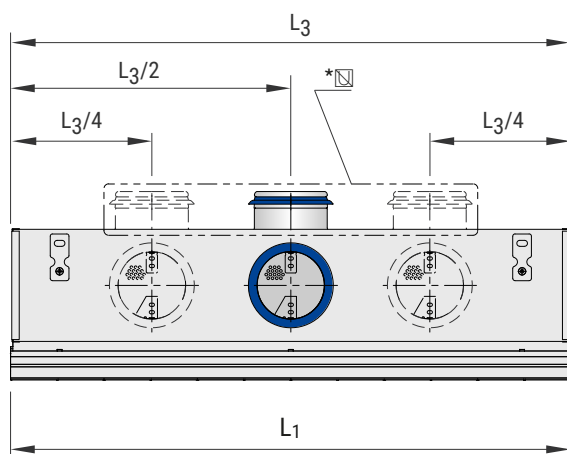
PL18-*-VS

Difusor sem abas

Ligação vertical, saída simétrica

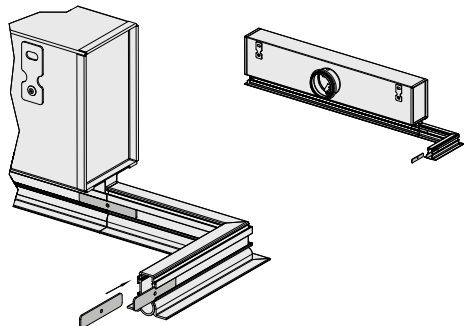


DISPOSIÇÃO DAS GOLAS DE ENTRADA

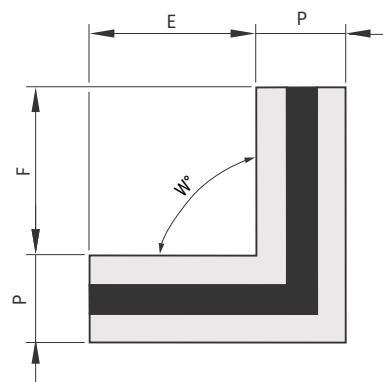


Nº de Golas de entrada	Comprimento nominal L ₃
1	600
	700
	800
1 ou 2	900
	1000
	1100
	1200
	1300
2	1400
	1500
	1600
	1700
	1800
	1900
	2000

ÂNGULO DE INTERLIGAÇÃO



PL 18 - * - CS

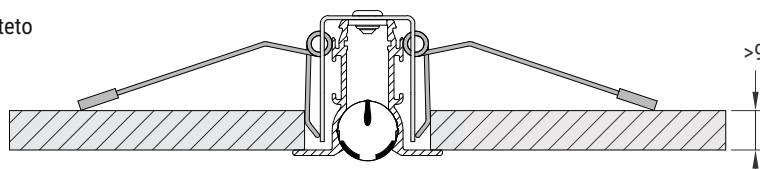


Nº de vias	P (mm)	
	COM ABAS	SEM ABAS
1	38	18
2	55	35

VALORES	E	F	W
Mínimo	100	100	90°
Máximo	300	300	90°

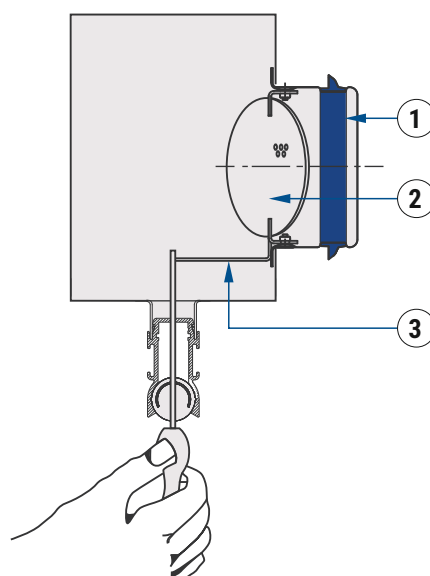
MONTAGEM DIRETA NA PLACA DE TETO FALSO - SEM PLENO

PL18-DF - Com mola de fixação ao teto



AJUSTE DE CAUDAL

- 1 Gola de entrada do pleno
- 2 Registo de regulação de caudal – lâmina redonda em chapa perfurada
- 3 Manípulo para ajuste da posição da lâmina



CÓDIGO DE ENCOMENDA

PL18 - 1 - S - SF - HS / 1200 x 1000 x 98 / 1 - D - LS - L - RI / AS / B00 / EA / P1-RAL 9016 / W

1 2 3 4 5 6 7 8 9 10 11 12 13 14 15 16

1 Modelo . . . PURELINE18 Difusor linear

2 Número de vias

- 1 1 vias
- 2 2 vias

3 Sistema

- S Insuflação
- E Extração (com ou sem defletores)

4 Composição

- CD Perfil frontal com abas (B00)
- DF Perfil frontal com abas (B00), com molas para montagem direta numa placa de teto falso
- DS Perfil frontal com abas (B00), com dispositivo para fixação ao pleno
- PB Pleno compatível com o perfil DS
- PF Difusor sem abas (0) – ou com abas (B00) – e pleno – não separáveis
- SF Difusor com abas (B00) e pleno - separáveis

5 Pleno

- HS Pleno com uma ou duas golas de entrada de ar horizontais e saída simétrica
- VS Pleno com uma ou duas golas de entrada de ar verticais e saída simétrica
- HA Pleno com uma ou duas golas de entrada de ar horizontais e saída assimétrica

6 Dimensões nominais

- | Perfil frontal x | Pleno x | Ø Gola(s) |
|--------------------------------------|-----------------------------|------------------------|
| 600 a 2000 mm | 600 x 2000 mm | 78 1 via |
| (em passos de 100 mm) | (em passos de 150 mm) | 98 1 ou 2 vias |
| | | 123 2 vias |

7 Número de golas de entrada

- 1 Uma entrada (até 1200 mm)
- 2 Duas entradas (acima de 900 mm)

8 Registo para regulação de caudal

- 0 Sem registo
- D Com registo

9 Vedante na gola de entrada

- 0 Sem vedante
- LS Com vedante

10 Isolamento térmico, interior, do pleno

- 0 Sem isolamento
- L Com isolamento

11 Posição relativa do pleno face ao perfil frontal

- 0 Centrado
- LE Esquerda
- RI Direita

12 Pré ajuste dos defletores (100 mm) de fábrica

- 0 Alternada horizontal
- AS Alternada a 45°
- HL Saída horizontal esquerda
- HR Saída horizontal direita
- V Vertical

13 Abas do perfil

- 0 Sem abas
- B00 com abas

14 Topos

- 0 Sem topos
- EP Com topos lisos
- EA Com topos em ângulo