

## Série VD Difusores rotacionais de geometria variável

Para espaços com pé direito superiores a 3,8 m ( $\Delta t$  entre  $-12^{\circ}\text{K}$  e  $+15^{\circ}\text{K}$ ) e caudais de ar entre 360 a 7.000  $\text{m}^3/\text{h}$

### CARACTERÍSTICAS TÉCNICAS

Difusor quadrado do tipo rotacional com lâminas ajustáveis de modo a permitir ajustar a insuflação do ar desde a horizontal rotacional no caso de ar frio até vertical no caso de ar quente.

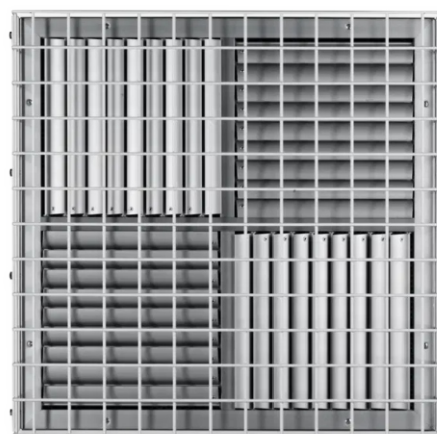
É próprio para espaços com pé direito superior a 3,8m, caudais de ar desde 360 até 7.000  $\text{m}^3/\text{h}$  em 4 tamanhos, e diferencial de temperaturas entre ar insuflado e ar ambiente desde  $-10$  a  $+15^{\circ}\text{K}$ .

As lâminas podem ser ajustáveis manualmente, ou através de actuador eléctrico 24V ou 230V/50Hz do tipo reversível (tudo/nada), ou modulante (24V/50Hz, 0-10Vcc).

O pleno de adaptação pode ter entrada lateral (horizontal) ou por cima (vertical).

### MATERIAIS

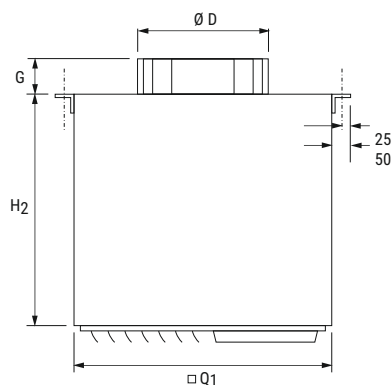
Difusor com lâminas feitas a partir de perfis de alumínio anodizado à cor natural (E6-C-0); caixa do pleno, sistema de fixação do actuador e moldura feitos a partir de chapa de aço galvanizado; grelha de protecção feita a partir de fio de aço galvanizado pintado. Todas as superfícies e componentes visíveis podem ser termolacados em cor RAL e brilho GE a definir.



## DIMENSÕES (mm) - EXECUÇÕES DISPONÍVEIS

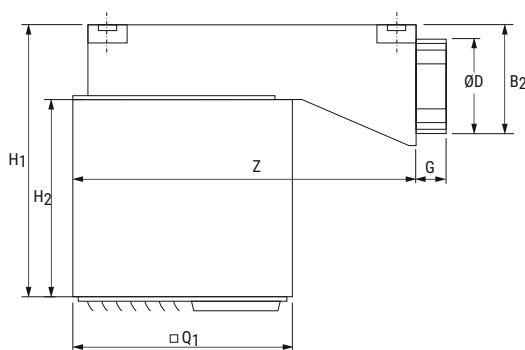
### VD - V - ...

Com pleno com entrada vertical



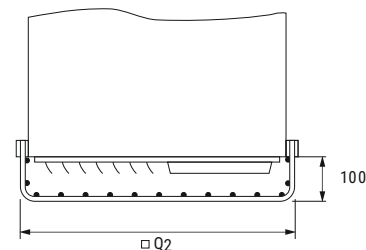
### VD - H - ...

Com pleno com entrada lateral

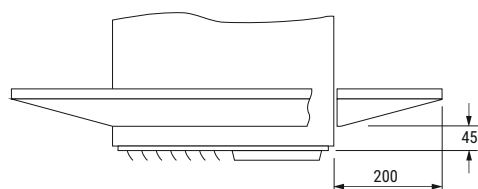


### VD - V - S ... e VD - H - S ...

Com grelha de protecção

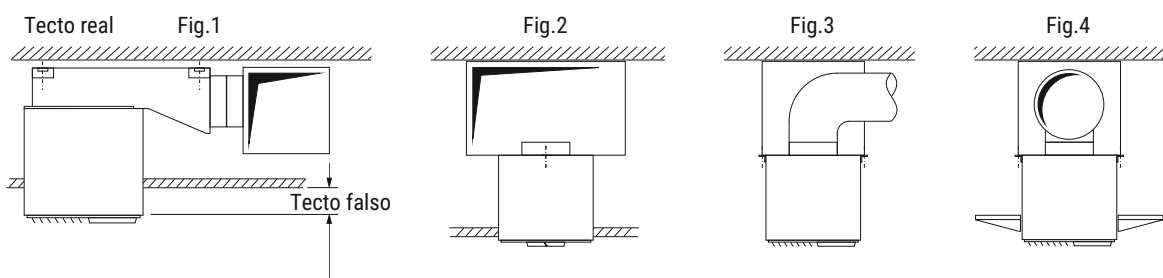


### VD - V - K - ... e VD - H - K - ... Com moldura



Tamanho	B <sub>2</sub>	D	G	H <sub>1</sub>	H <sub>2</sub>	Q <sub>1</sub>	Q <sub>2</sub>	Z
425	298	248	50	650	500	425	460	570
600	363	313	50	750	550	600	630	770
775	498	448	70	900	550	775	810	1195
1050	548	498	70	1050	600	1050	1080	1195

## MONTAGEM



d=300 mm distância entre os planos da placa frontal e do tecto falso

Fig.1 - Montagem de modo a permitir uma variação contínua do ângulo de insuflação - desde horizontal até vertical.

Fig.2 - Montagem para uma insuflação com duas direcções de insuflação - horizontal e vertical.

Fig.3 - Suspensão livre (sem tecto falso), em aplicações industriais, ângulo de insuflação continuamente variável.

Fig.4 - Suspensão livre (sem tecto falso), em aplicações de conforto.

## DIFUSORES

Difusores SÓ PLACA SEM PLENO	Lâminas de ajuste manual	Lâminas ajustáveis através de motor eléctrico		
		Reversível (2 posições)		Modulante 24V CA/0-10
		230V CA	24V CA	
Tamanho	VD	VD-E1	VD-E2	VD-E3
425	✓	✓	✓	✓
600	✓	✓	✓	✓
775	✓	✓	✓	✓
1050	✓	✓	✓	✓
Difusores COM PLENO COM ENTRADA VERTICAL (CIMA)	Lâminas de ajuste manual	Lâminas ajustáveis através de motor eléctrico		
		Reversível (2 posições)		Modulante 24V CA/0-10
		230V CA	24V CA	
Tamanho	VD-V	VD-V-E1	VD-V-E2	VD-V-E3
425	✓	✓	✓	✓
600	✓	✓	✓	✓
775	✓	✓	✓	✓
1050	✓	✓	✓	✓
Difusores COM PLENO COM ENTRADA HORIZONTAL (DE LADO)	Lâminas de ajuste manual	Lâminas ajustáveis através de motor eléctrico		
		Reversível (2 posições)		Modulante 24V CA/0-10
		230V CA	24V CA	
Tamanho	VD-H	VD-H-E1	VD-H-E2	VD-H-E3
425	✓	✓	✓	✓
600	✓	✓	✓	✓
775	✓	✓	✓	✓
1050	✓	✓	✓	✓

## OPÇÕES - ADICIONAIS

Tamanho	Acabamento Termolacado da Placa frontal Cor RAL ...	Com grelha de protecção contra Bolas para aplicações em ginnodesportivos		Moldura - aplicações em conforto Quando suspenso livremente (sem tecto falso)	
		Aço galvanizado	Acabamento Termolacado Cor RAL ...	Aço galvanizado	Acabamento Termolacado Cor RAL ...
425	✓	✓	✓	✓	✓
600	✓	✓	✓	✓	✓
775	✓	✓	✓	✓	✓
1050	✓	✓	✓	✓	✓

## TABELA DE SELECÇÃO RÁPIDA Difusor com pleno com entrada horizontal e registo completamente aberto

Tamanho	Área efetiva A <sub>eff</sub>		L <sub>WA</sub>	25 dB(A)	30 dB(A)	35 dB(A)	40 dB(A)	45 dB(A)	50 dB(A)	60 dB(A)
	Horizontal	Vertical								
435	0,0307	0,0781	Ṽ	380	460	580	670	800	950	1350
			Δp	8	11	16	23	32	48	100
			H <sub>1</sub> máx.	1,5	2,1	2,8	3,2	4,2	5,0	9,0
600	0,0685	0,1819	Ṽ	600	900	1080	1350	1500	1850	2600
			Δp	6	11	1	22	30	42	90
			H <sub>1</sub> máx.	1,5	2,3	3,2	4,1	4,5	6,0	9,0
775	0,1242	0,3405	Ṽ	1450	1600	200	2450	2800	3500	5000
			Δp	10	12	16	26	36	51	100
			H <sub>1</sub> máx.	2,4	2,8	3,8	4,8	5,6	7,3	12
1050	0,227	0,3658	Ṽ	2150	2,70	3450	4000	4800	5800	8000
			Δp	8	13	20	28	40	55	110
			H <sub>1</sub> máx.	2,5	4,0	4,6	5,1	6,5	8,0	13

**Legenda**

<b>L<sub>WA</sub></b>	dB(A)	Nível de potência sonora
<b>V</b>	(m <sup>3</sup> /h)	Caudal de ar
<b>Δp</b>	(Pa)	Perda de carga
<b>A<sub>eff</sub></b>	(m <sup>2</sup> )	Área efectiva
<b>V<sub>eff</sub></b>	(m/s)	Velocidade efectiva
<b>H<sub>1</sub> max</b>	(m)	Penetração máxima do ar quente (ΔT=+10°K) considerando as lâminas móveis na posição indicada no exemplo 3

$$V_{eff} = \frac{V}{A_{eff} \times 3600}$$



Aconselha-se que confirme a pré seleção feita através destas tabelas no Easy Product Finder, disponível online através de [www.contimetra.com](http://www.contimetra.com)

## CÓDIGO DE ENCOMENDA

**VD - V - E1 - K / 600 / P1 / RAL 9016**

**1 2 3 4 5 6 7**

### 1 VD - Série

### 2 Pleno

- 0 . . . . . Sem
- V . . . . . Com entrada superior
- H . . . . . Com entrada horizontal

### 3 Actuador

- 0 . . . . . Sem
- E1 . . . . . 230 V ca, reversível
- E2 . . . . . 24 V ca, reversível
- E3 . . . . . 24 V ca/0-10 Vcc modulante

### 5 Tamanho nominal

425 - 600 - 775 - 1050

### 4

- K . . . . . Com colarinho de ligação <sup>(1)</sup>
- S . . . . . Com grelha de protecção <sup>(1)</sup>

### 6 Acabamento

- 0 . . . . . Standard em alumínio anodizado E6-C-0
- P1 . . . . . Termolacado em cor RAL a definir

### 7 Código de cor

### 6 e 7

Não é necessário preencher no caso da execução standard

<sup>(1)</sup> Nas variantes com pleno, fornecimento separado