

VENTILOCONVECTORES - Série TFCU ACESSÓRIOS HIDRÁULICOS

CARATERÍSTICAS PRINCIPAIS

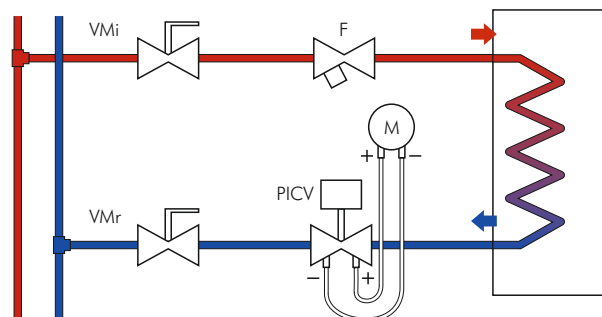
- Flexibilidade de montagem. Permite otimizar a acessibilidade aos órgãos principais - válvulas de controlo e filtro - para facilitar as ações de inspeção, manutenção e substituição.
- Ligações com «porcas loucas» para facilitar o posicionamento da(s) válvula(s) de controlo, filtro e válvulas de macho esférico.
- Válvulas de controlo de 2 vias do tipo PICV - independentes da pressão diferencial. Não são necessárias válvulas de equilíbrio de caudal. Além disso são estanques, quando fechadas, até 6 Bar de pressão diferencial.
- Bichas flexíveis com L=500 mm para uma fácil ligação à rede hidráulica e isolamento da mesmo quanto a vibrações provenientes do ventilador.
- No KIT-B as válvulas de controlo de 2 vias (do tipo PICV) têm tomadas de pressão e temperatura (P/T)
- O KIT-C inclui tomadas de pressão e temperatura (P/T) nas válvulas de macho esférico (VMi e VMr) tanto na ida como no retorno. Permite verificar a pressão diferencial disponível à entrada do VC e respetivos acessórios (válvula de controlo e filtro).

NOTA: Numa instalação hidráulica com vários ventiloconvectores (VC's) idênticos, num mesmo circuito, recomenda-se somente a montagem do KIT-B ou do KIT-C no VC mais distante em relação à prumada das tubagens principais. Ao assegurar a pressão diferencial mínima neste último entre 15 a 20 kPa na válvula de controlo ou entre 50 a 60 kPa entre a entrada e a saída do circuito - garante-se as condições de pressão diferencial ao bom funcionamento dos restantes.

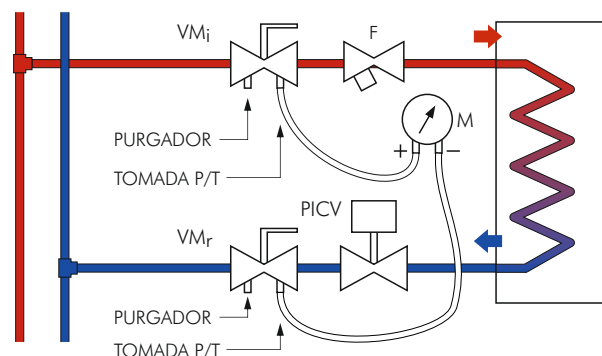
LEGENDA:

- VMi, VMr** = Válvulas de macho esférico
F = Filtro em «Y»
PICV = Válvula de controlo de 2 vias independente da pressão (diferencial)

KIT-B VENTILOCONVECTOR (VC)



KIT-C VENTILOCONVECTOR (VC)



COMPOSIÇÃO

KIT-A

ENTRADA DE ÁGUA

- Válvula de macho esférico (VMi)
- Filtro em «Y» (F)
- Bicha flexível; L=500 mm

SAÍDA DE ÁGUA

- Válvula de controlo de 2 vias, independente da pressão, (PICV) com atuador eletrotérmico 230 VCA
- Bicha flexível; L=500 mm
- Válvula de macho esférico (VMr)

CÓDIGO	CAUDAL DE ÁGUA MÁX.	TAMANHO NOMINAL
KIT-A-1	DEPENDE DA VÁLVULA DE CONTROLO SELECIONADA	de 65 a 370 l/h
KIT-A-2		de 300 a 600 l/h
KIT-A-3		de 400 a 1330 l/h

KIT-B com tomadas P/T (na válvula de controlo de 2 vias (PICV))

ENTRADA DE ÁGUA

- Válvula de macho esférico (VMi)
- Filtro em «Y» (F)
- Bicha flexível; L=500 mm

SAÍDA DE ÁGUA

- Válvula de controlo de 2 vias, independente da pressão, (PICV) com 2 tomadas P/T e com atuador eletrotérmico 230 VCA
- Bicha flexível; L=500 mm
- Válvula de macho esférico (VMr)

CÓDIGO	CAUDAL DE ÁGUA MÁX.	TAMANHO NOMINAL
KIT-B-1	DEPENDE DA VÁLVULA DE CONTROLO SELECIONADA	de 65 a 370 l/h
KIT-B-2		de 300 a 600 l/h
KIT-B-3		de 400 a 1330 l/h

KIT-C com tomadas P/T (Nas válvulas de macho esférico)

ENTRADA DE ÁGUA

- Válvula de macho esférico com torneira de purga e tomada P/T (VMi)
- Filtro em «Y» (F)
- Bicha flexível; L=500 mm

SAÍDA DE ÁGUA

- Válvula de controlo de 2 vias, independente da pressão, (PICV) com atuador eletrotérmico 230 VCA
- Bicha flexível; L=500 mm
- Válvula de macho esférico com torneira de purga e tomada P/T (VMr)

CÓDIGO	CAUDAL DE ÁGUA MÁX.	TAMANHO NOMINAL
KIT-C-1	DEPENDE DA VÁLVULA DE CONTROLO SELECIONADA	de 65 a 370 l/h
KIT-C-2		de 300 a 600 l/h
KIT-C-3		de 400 a 1330 l/h