

## YFCN Ventiloinconvetor com ventilador centrífugo

Sistema a 2 e 4 tubos

Uma gama completa de 0,7 kW a 7,4 kW

YFCN é a gama de ventiloinconvetores que dá continuidade à tradição da YORK baseada na alta fiabilidade e níveis reduzidos de ruído. É o resultado da dedicação de energia e recursos para oferecer um produtos mais moderno, ainda permitindo o acesso conveniente aos filtros em todos os modelos.

Cada versão tem a mesma estrutura interna, idêntica em ambos os modelos horizontais e verticais, de modo a standardizar produções e garantir maior flexibilidade na distribuição e instalação.



### CARACTERÍSTICAS PRINCIPAIS

- Nova carroçaria, estética melhorada, compatível com ambiente interior moderno
- Gama completa para todas as necessidades: 9 tamanhos para montagem horizontal ou vertical, carroçados ou não carroçados
- Operação com baixo nível de ruído
- Ventilador, disponível em duas versões
  - Motores ECM (0 – 10VCC)
  - Motores AC – 3 velocidades (entre 6 à escolha)
- Grelha insuflação em peça única
- Variada escolha de bateria
- Simples: 3 ou 4 fiadas; Dupla: 3 fiadas arrefecimento e 2 fiadas aquecimento
- Opção bateria elétrica
- Opção pleno de aspiração e descarga
- Válvulas montadas de fábrica (on/off ou modulante) e variados controladores
- Opção pintura painel traseiro
- 4 versões em toda a gama:
  - VC = Carroçado com descarga vertical
  - VCB = Carroçado com descarga vertical (instalação solo)
  - HC = Carroçado com descarga horizontal
  - CD = não carroçado
- Certificação EUROVENT

### Controlo sem fios

#### Série T9000

Vencedor do prémio Red Dot Product Design 2020

- Ecrã táctil
- 2 ou 4 tubos
- Motores de 3 velocidades ou motores ECM
- Válvulas on/off ou proporcionais
- Réle desenhado para 100.000 ciclos
- Protocolos Modbus ou BACnet



#### Série T7600

- Ecrã LCD
- 2 ou 4 tubos
- Válvulas on/off ou proporcionais
- Motores de 3 velocidades ou motores ECM



### Controlo infravermelhos



**TUC03 + Controlador de unidade terminal**  
compatível com a rede BacNET e N2 Metasys



## YFCN Ventiloinvector com ventilador centrífugo 0,7 kW a 7,4 kW

Modelo YFCN (2 tubos)			140	240	340	440	540	640	740	840	940
Capacidade total arrefecimento [kW]	(1)	max	1,20	1,78	2,53	3,08	4,03	4,71	5,48	6,34	7,42
		med	1,00	1,41	1,87	2,25	3,21	3,81	4,56	5,63	6,41
		min	0,65	1,00	1,63	1,81	2,17	2,79	3,51	3,97	4,79
Capacidade sensível arrefecimento [kW]	(1)	max	0,94	1,35	1,86	2,30	3,01	3,52	4,13	4,93	5,87
		med	0,77	1,05	1,36	1,65	2,36	2,81	3,39	4,33	4,98
		min	0,49	0,73	1,18	1,32	1,58	2,03	2,57	2,98	3,63
Perda de carga arrefecimento [kPa]	(1)	max	5,6	13,9	11,5	15,5	31,3	36,2	27,7	32,2	23,2
		med	4	9,1	6,7	9	20,8	24,8	20	26,0	17,8
		min	1,9	4,9	5,3	6,1	10,4	14,4	12,5	14,0	10,6
Capacidade aquecimento [kW]	(2)	max	1,31	1,83	2,59	3,14	4,01	4,92	5,59	7,20	8,52
		med	1,07	1,43	1,87	2,27	3,16	3,90	4,62	6,27	7,18
		min	0,69	0,99	1,62	1,80	2,10	2,82	3,49	4,26	5,23
Perda de carga aquecimento [kPa] (2)	(2)	max	5,3	11,8	9,8	12,8	25,2	31,8	23,2	31,7	23,7
		med	3,7	7,6	5,4	7,2	16,6	21,1	16,6	24,9	17,6
		min	1,7	4,0	4,2	5,0	8,1	11,9	10,1	12,8	10,0
Caudal de ar [m <sup>3</sup> /h]	(2)	max	220	295	385	485	650	760	925	1 200	1 500
		med	175	220	270	335	495	590	735	1 020	1 210
		min	105	145	235	265	315	415	535	655	830
Ventilador [W]	(2)	max	33	32	41	44	46	78	103	130	176
		med	25	22	25	28	39	55	79	105	134
		min	16	14	20	21	22	37	54	62	92
Nível potência sonora [dB(A)]	(2)	max	45	47	49	47	48	52	56	60	64
		med	39	40	40	39	41	46	51	56	58
		min	32	30	36	33	31	37	42	45	50
Nível pressão sonora [dB(A)] (4)	(4)	max	36	38	40	38	39	43	47	51	55
		med	30	31	31	30	32	37	42	47	49
		min	23	21	27	24	22	28	33	36	41
Alimentação [V-ph-Hz]	230 / 1 / 50 + E										
Dimensões*	Altura	mm	530	530	530	530	530	530	530	530	530
	Largura	mm	670	770	985	985	1 200	1 200	1 415	1 415	1 415
	Profundidade	mm	225	225	225	225	225	225	225	255	255

YFCN modelo (4 tubos)			140+1	240+1	340+1	440+1	540+1	640+1	740+1	840+1	940+1
Capacid. total arrefecimento [kW]	(1)	max	1,20	1,78	2,53	3,08	4,03	4,71	5,48	6,34	7,42
		med	1,00	1,41	1,87	2,25	3,21	3,81	4,56	5,63	6,41
		min	0,65	1,00	1,63	1,81	2,17	2,79	3,51	3,97	4,79
Capacid. sensível arrefecimento [kW]	(1)	max	0,94	1,35	1,86	2,30	3,01	3,52	4,13	4,93	5,87
		med	0,77	1,05	1,36	1,65	2,36	2,81	3,39	4,33	4,98
		min	0,49	0,73	1,18	1,32	1,58	2,03	2,57	2,98	3,63
Perda de carga arrefecimento [kPa] (1)	(1)	max	5,6	13,9	11,5	15,5	31,3	36,2	27,7	32,2	23,2
		med	4	9,1	6,7	9	20,8	24,8	20	26,0	17,8
		min	1,9	4,9	5,3	6,1	10,4	14,4	12,5	14,0	10,6
Capacidade aquecimento [kW]	(3)	max	0,91	1,33	1,99	2,33	3,00	3,33	4,20	4,75	5,46
		med	0,77	1,09	1,56	1,81	2,50	2,79	3,59	4,26	4,79
		min	0,55	0,83	1,40	1,52	1,84	2,19	2,89	3,16	3,71
Perda de carga aquecimento [kPa] (3)	(3)	max	1,3	3,1	7,8	10,3	2,6	3,8	6,7	8,3	10,7
		med	1,0	2,2	5,1	6,6	2,3	2,8	5,1	6,9	8,5
		min	0,5	1,3	4,2	4,9	1,3	1,8	3,5	4,1	5,4
Caudal de ar [m <sup>3</sup> /h]	(3)	max	330	515	505	735	720	890	875	1 395	1 365
		med	220	350	340	495	475	610	585	945	910
		min	120	210	200	305	290	400	380	605	575

(1) Temperatura divisão 27°C t.s., 19°C t.h. – Temperatura água 7/12 °C.

(2) Temperatura divisão 20°C - Temperatura água 45/40 °C. (3) Temperatura divisão 20°C - Temperatura água 65/55 °C.

(4) Os níveis de pressão sonora são 9 dB(A) mais baixos que os de potência sonora e aplicados a um campo reverberante de uma divisão com 100 m<sup>3</sup> e tempo reverberação de 0.5 sec.

\*Dimensões referentes às unidades carroçadas. Dados acima para arrefecimento versão 4 fiadas.  
Para performance das versões de 3 fiadas, contactar o ser representante Johnson Controls.



## TECNOLOGIA ECM



### Custos operacionais. Consumo energético. Ciclo de vida.

Estes 3 pontos estão a tornar-se mais e mais importantes na escolha de um ventiloinvontor. Com estes critérios em mente, a Johnson Controls oferece gama ECM em ventiloinvontores.

Tecnologia ECM combina um motor brushless com um dispositivo electrónico dedicado (inverter). Em comparação com unidades convencionais com motores assíncronos de 3 velocidades, os ventiloinvontores com motores brushless conseguem obter poupanças energéticas consideráveis, ao reduzirem consumos em até 70%.

O caudal de ar pode ser variado continuamente através de um sinal de 0-10V gerado ou pelos nossos controladores ou por sistemas de controlo independentes. O controlo do caudal do ar melhora os níveis acústicos e permite uma resposta mais precisa às variações de cargas térmicas, aumentando a estabilidade da temperatura ambiente.

## TECNOLOGIA

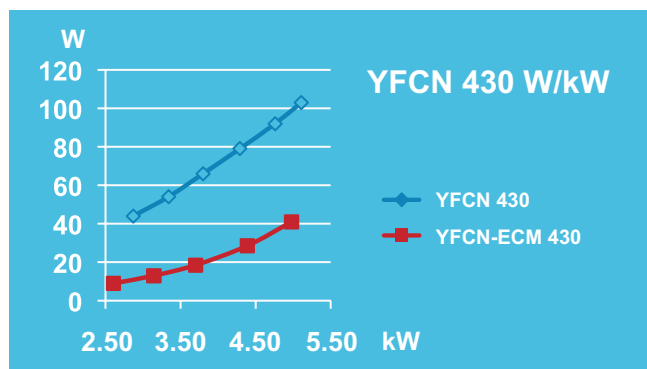
Tecnologia ECM consiste num motor brushless combinado com um inverter. O controlador usa um sinal de 0-10 VDC para regular a velocidade do ventilador.

Os motores eléctricos brushless e composto por um rotor com imanes permanentes. A transferência de corrente já não é feita via comutadores mecânicos, mas sim por um sistema electrónico de comutação: um controlador electrónico (inverter) alimenta o estator do motor e gera um campo magnético rotacional, que, por sua vez, determina a velocidade do rotor.

Os motores brushless aquecem muito menos que os motores tradicionais com escovas e tem muito menor resistência mecânica do que um motor assíncrono standard. A ausência de escovas também elimina a fonte principal de ruído electromagnético.

### Consumo potência:

YFCN versus YFCN-ECM (W/kW)



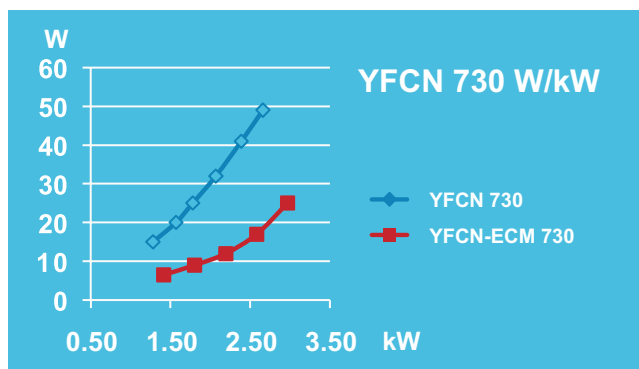
## CARACTERÍSTICAS

- Motor brushless com inverter.
- Sinal de controlo 0-10VDC.
- Baixa resistência mecânica
- Regulação contínua de velocidade do ventilador.
- Reguladores electrónicos e digitais especificamente desenhados, também para sistemas GTC.
- Possibilidade de definir manualmente as 3 velocidades desejadas de ventilação (MIN/MED/MAX).

## VANTAGENS

(comparando com motores escovas tradicionais)

- Poupança energética: reduções em até 70%.
- Alta eficiência: adaptação do fluxo de ar e capacidade e acordo com as cargas reais da divisão.
- Elevado conforto: variações reduzidas da temperatura e humidade relativa da divisão.
- Operação silenciosa.
- Desgaste reduzido e alta fiabilidade.
- Motor com tempo de vida elevado.



## YFCN-ECM Ventiloinconvetor Inverter Com ventilador centrífugo 0,7 kW a 7,1 kW

### Características técnicas

Modelo YFCN-ECM modelo 2 tubos		230	240	430	440	630	640	730	740	930	940
Capacid. total arrefecimento [kW]	(1) max 10v	1,59	1,86	2,95	3,17	3,96	4,51	4,94	5,30	6,26	7,04
	med 5v	1,18	1,32	2,18	2,27	2,93	3,19	3,68	3,82	4,82	5,21
	min 1v	0,73	0,77	1,41	1,43	1,96	2,05	2,60	2,61	3,45	3,59
Capacid. sensível arrefecimento [kW]	(1) max	1,28	1,42	2,26	2,39	3,08	3,38	3,80	3,99	5,10	5,53
	med	0,92	0,98	1,64	1,67	2,22	2,34	2,77	2,82	3,79	3,99
	min	0,55	0,56	1,03	1,03	1,46	1,48	1,92	1,90	2,63	2,69
Perda de carga arrefecimento [kPa] (1)	max	8,6	14,8	28,9	16,1	19	33	32,6	25,6	25,9	20,8
	med	5,1	8	17	8,9	11,1	17,8	19,4	14,3	16,1	12,1
	min	2,2	3,2	7,9	4	5,5	8,2	10,5	7,3	8,9	6,3
Capacidade aquecimento [kW]	(2) max	1,80	1,98	3,14	3,32	4,14	4,68	5,08	5,43	7,38	7,93
	med	1,29	1,37	2,26	2,30	3,00	3,23	3,72	3,84	5,41	5,63
	min	0,77	0,78	1,42	1,42	1,96	2,02	2,56	2,57	3,74	3,76
Perda de carga aquecimento [kPa] (2)	max	7,0	13,6	26,7	13,7	17,0	29,1	28,3	22,0	24,2	20,9
	med	3,9	7,1	14,9	7,3	9,6	15,1	16,4	12,0	14,0	11,4
	min	1,6	2,6	6,6	3,1	4,5	6,6	8,5	5,9	7,3	5,6
Caudal de ar [ m³/h]	max	330	325	515	505	735	720	890	875	1 395	1 365
	med	220	210	350	340	495	475	610	585	945	910
	min	120	115	210	200	305	290	400	380	605	575
Ventilador [W]	max	21	21	25	25	32	32	41	41	99	99
	med	11	11	12	12	15	15	19	19	41	41
	min	7	7	6	6	7	7	9	9	16	16
Nível potência sonora [dB(A)]	max	51	51	51	51	54	54	57	57	64	64
	med	41	41	42	42	44	44	48	48	55	55
	min	30	30	30	32	33	33	37	37	44	44
Nível pressão sonora [dB(A)] (4)	max	42	42	42	42	45	45	48	48	55	55
	med	32	32	33	33	35	35	39	39	46	46
	min	21	21	21	23	24	24	28	28	35	35
Alimentação [V-ph-Hz]		230 / 1 / 50 + E									
Dimensões*	Altura mm	530	530	530	530	530	530	530	530	530	530
	Largura mm	770	770	985	985	1 200	1 200	1 415	1 415	1 415	1 415
	Profund mm	225	225	225	225	225	225	225	225	255	255

YFCN-ECM modelo (4 tubos)		230+1	240+1	430+1	440+1	630+1	640+1	730+1	740+1	930+1	940+1
Capacid. total arrefecimento [kW]	(1) max 10v	1,59	1,86	2,95	3,17	3,96	4,51	4,94	5,30	6,26	7,04
	med 5v	1,18	1,32	2,18	2,27	2,93	3,19	3,68	3,82	4,82	5,21
	min 1v	0,73	0,77	1,41	1,43	1,96	2,05	2,60	2,61	3,45	3,59
Capacid. sensível arrefecimento [kW]	(1) max	1,28	1,42	2,26	2,39	2,88	3,38	3,80	3,99	5,10	5,53
	med	0,92	0,98	1,64	1,67	2,08	2,34	2,77	2,82	3,79	3,99
	min	0,55	0,56	1,03	1,03	1,37	1,48	1,92	1,90	2,63	2,69
Perda de carga arrefecimento [kPa] (1)	max	9,40	14,8	28,10	16,1	23,30	33	31,80	25,6	25,90	20,8
	med	5,40	8,0	16,00	8,9	13,20	17,8	18,40	14,3	16,10	12,1
	min	2,30	3,2	7,30	4,0	6,40	8,2	9,70	7,3	8,90	6,3
Capacidade aquecimento [kW]	(3) max	1,43	1,43	2,41	2,41	3,22	3,22	4,06	4,06	5,24	5,24
	med	1,08	1,08	1,85	1,85	2,45	2,45	3,13	3,13	4,05	4,05
	min	0,71	0,71	1,29	1,29	1,76	1,76	2,33	2,33	2,99	2,99
Perda de carga aquecimento [kPa] (3)	max	3,5	3,5	11,0	3,5	3,6	3,6	6,3	6,3	9,9	9,9
	med	2,1	2,1	6,9	2,1	2,2	2,2	4,0	4,0	6,3	6,3
	min	1,0	1,0	3,6	1,0	1,2	1,2	2,4	2,4	3,7	3,7
Caudal de ar [m³/h]	max	330	325	515	505	735	720	890	875	1 395	1 365
	med	220	210	350	340	495	475	610	585	945	910
	min	120	115	210	200	305	290	400	380	605	575

(1) Temperatura divisão 27°C t.s., 19°C t.h. – Temperatura água 7/12 °C.

(2) Temperatura divisão 20°C - Temperatura água 45/40 °C.

(3) Temperatura divisão 20°C - Temperatura água 65/55 °C.

(4) Os níveis de pressão sonora são 9 dB(A) mais baixos que os de potência sonora e aplicados a um campo reverberante de uma divisão com 100 m³ e tempo reverberação de 0.5 sec.

\* Dimensões referentes às unidades carroçadas.



## OPÇÕES / ACESSÓRIOS

Tabela de compatibilidade / Códigos

Modelo	Controladores YFCN com motor AC		
	Modelo VC/VCB Vertical carroçado	Modelo HC Horizontal carroçado	Modelo CD Não carroçado
<b>Controladores para gama VC (fornecidos em embalagem separada)</b>			
Controlador 3 velocidades MV-3V (1)	9060130	-	-
Controlador 3 velocidades + termóstato eletrónico e interruptor V/I TMV-S (2)	9060140	-	-
Controlador 3 velocidades + termóstato eletrónico e V/I centralizado - TMV-C (2)	9060133	-	-
Controlador automático veloc. com termóstato eletrónico e int. V/I TMV-AUT (2)	9066319	-	-
<b>Controladores para gama HC/CD (fornecidos em embalagem separada)</b>			
Controlador remoto 3 velocidades WM-3V (1) (4)	-	9066642	9066642
Controlador remoto 3 veloc. + termóstato eletrónico JWC-T e int. manual V/I (2)	-	9066630K	9066630K
Controlador remoto 3 veloc. + termóstato eletrónico e int. V/I centralizado/manual JWC-TQR (2) (3)	-	9066631K	9066631K
Controlador automático veloc. com termóstato eletrónico e int. V/I - JWC-AU (para usar apenas com UPM-AU e UP-AU) (2) (3)	-	9066632K	9066632K
Controlador automático veloc. com termóstato eletrónico, int. V/I e display cristais líquidos TMB (para usar com UPM-AU e UP-AU) (2) (3)	-	9066633E	9066633E
Controlador automático veloc. com termóstato eletrónico para ser montado na caixa de parede da iluminação WM-503-AC-EC (para usar apenas com UP-503-AC-EC)	-	9066686E	9066686E
Termóstato eletromecânico T2T (4) (5)	-	9060174	9060174
Unidade alimentação UPM-AU para controladores JWC-AU e T-MB, montada na unidade	9066641	9066641	9066641
Unidade alimentação UP-AU para controladores JWC-AU e T-MB, não montada na unidade	9066640	9066640	9066640
Unidade alimentação UP-503-AC-EC para controlador WM-503-AC-EC, não montada na unidade	9066687	9066687	9066687
<b>Acessórios de controlo para todas as versões (fornecidos em embalagem separada)</b>			
Cut-out de baixa temperatura para controlador TME	3021091	3021091	3021091
Cut-out de baixa temperatura para controladores TMV-S, WM-3V and JWC-T	9053048	9053048	9053048
Cut-out de baixa temperatura para controladores TMV-AUT, TMV-AUFE, JWC-TQR, WM-503-AC-EC e unidade de alimentação UP-AU	3021090	3021090	9053049
Sensor T2 para usar como Change-over para controladores TMV-AUT, TMV-AUFE e unidade de alimentação UP-AU	9025310	9025310	9025310
Change-over 15-25 para controladores TMV-C e JWC-TQR	9053049	9053049	9053049
Receptor de seleção de velocidade para controlo central (slave) SEL-V (para unidades VC/VCB)	9060136	-	-
Receptor de seleção de velocidade para controlo central (slave) SEL-CR (para unidades HC/CD)	9066311	9066311	9066311
Kit adaptador placa terminais KIT	9060103	-	-
<b>Controladores para gama VC + bateria elétrica adicional (fornecidos em embalagem separada)</b>			
Controlador 3 velocidades + termóstato eletrónico e interruptor V/I TMV-R-IAQ	9063006	-	-
Controlador automático veloc. com termóstato eletrónico e int. V/I TMV-AUFE (2) (3)	9066643	-	-
<b>Controladores para gama HC/CD + bateria elétrica adicional (fornecidos em embalagem separada)</b>			
Controlador remoto 3 veloc. + termóstato eletrónico e int. V/I centralizado/manual JWC-TQR (2) (3)	-	9066631K	9066631K
Controlador automático veloc. com termóstato eletrónico e int. V/I centralizado - JWC-AU (for UP-AU) (2) (3)	-	9066632K	9066632K
Controlador automático veloc. com termóstato eletrónico, int. V/I e display cristais líquidos T-MB (for UP-AU) (2) (3)	-	9066633E	9066633E

### AVISO

- (1) Não usar com válvulas.
- (2) Pode ser usado com válvulas e/ou cut-out de baixa temperatura.
- (3) Pode ser usado com Change Over.
- (4) Não compatível com bateria elétrica -E.
- (5) Pode ser usado com válvulas mas não com cut-out de baixa temperatura.

## OPÇÕES / ACESSÓRIOS

Tabela de compatibilidade / Códigos

Modelo	Controladores YFCN com motor AC
Versões	TODAS VERSÕES: VC/VCB - Vertical carroçado + HC - Horizontal carroçado + CD não carroçado TODAS VERSÕES: VC/VCB + HC + CD com bateria elétrica
<b>Controladores e acessórios para todas as versões</b>	
Unidade de alimentação montada MB-M	9066332
Unidade de alimentação não montada MB-S	9066333
Controlo de parede TMB	9066331E
Controlo remoto IR e receptor IR montado RM-RT03	9066336
Controlo remoto IR e receptor IR não montado RS-RT03	9066337
Controlo remoto IR RT03	3021203
Receptor IR montado RM	9066339
Receptor IR não montado RS	9066338
Controlador Multifunções de parede para até 60 unidades PSM-DI	3021293
Sensor T2 (para usar como sensor Change-over ou de temp mínima)	9025310
<b>Sistema de gestão para uma rede de ventilo-convectores com placa eletrónica MB</b>	
Sistema supervisão Hardware/software (usar apenas com placa MB) NET	9079118
Router-S para NET (default) ou para sistemas GTC não fornecidos pela YORK	3021290
Placa relay output SIOS	3021292

### Controlo de parede TMB

Um controlador por unidade  
(Comprimento máximo cabo de ligação = 20 m)



Um controlador para várias unidades em configuração master/slave  
(max. 20 unidades)  
(Comprimento máximo cabo de ligação = 800 m)

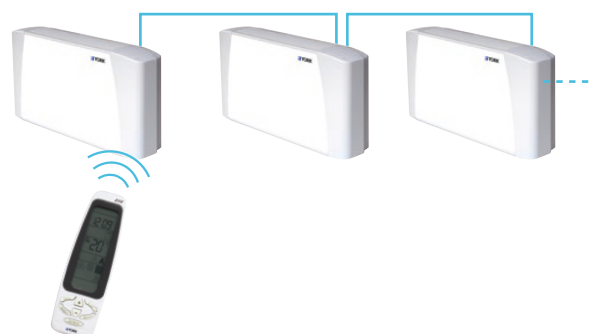


### Com controlo remoto por infra-vermelhos RT03

Um controlador por unidade



Um controlador para várias unidades em configuração master/slave  
(max. 20 unidades)  
(Comprimento máximo cabo de ligação = 800 m)

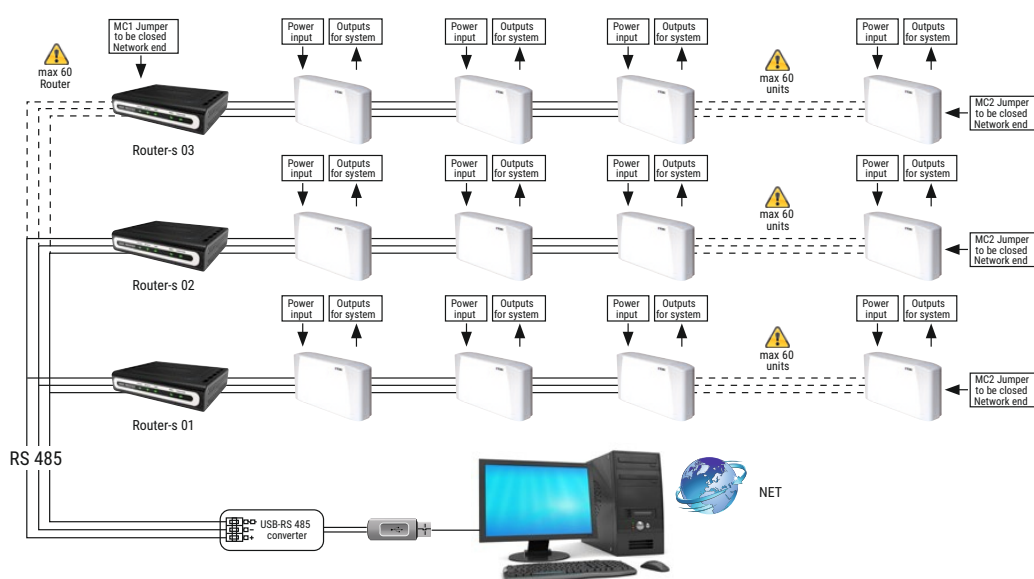


## OPÇÕES / ACESSÓRIOS

### Tabela de compatibilidade / Códigos

Modelo	Controladores YFCN com motor ECM		
	Modelo VC/VCB Vertical carroçado	Modelo HC Horizontal carroçado	Modelo CD Não carroçado
<b>Acessórios de controlo para todas as versões (fornecidos em embalagem separada)</b>			
Cut out NTC de baixa temperatura para controladores TMV-FECM, WM-S-ECM e unid alimentação UP-AU		3021090	
Sensor T2 para ser usado como Change-over para unid. alimentação UP-AU		9025310	
Change over CH 15-25 para controladores TMV-FECM		9053049	
<b>Controladores para gama VC (fornecidos em embalagem separada)</b>			
Controlador de velocidade de ventilador com termóstato eletrónico e interruptor V/I TMV-FECM (para unidades isoladas - não MB)	9060141	-	-
<b>Controladores para gamas HC/CD (fornecidos em embalagem separada)</b>			
Controlador automático de velocidade JWC-AU com termóstato eletrónico e interruptor V/I centralizado (não para MB) (1)(2)	-	9066632K	9066632K
Controlador remoto T-MB automático com termóstato eletrónico, interruptor V/I e display de cristais líquidos (1) (2)	-	9066331E	9066331E
Controlador de velocidade de ventilação WM-S-ECM com interruptor V/I e display cristais líquidos (para unidade isolados - sem ser MB)	-	9066644	9066644
Unidade alimentação UPM-AU para controladores JWC-AU e TMB, montada na unidade (sem MODBUS)	9066641	9066641	9066641
Unidade alimentação UP-AU para controladores JWC-AU e TMB, não montado na unidade (sem MODBUS)	9066640	9066640	9066640
<b>Acessórios de controladores das gamas VC, HC-VCB e CD (fornecidos em embalagem separada)</b>			
Unidade de alimentação MB-ECM-M montada para VC ECM	9066334	9066334	9066334
Unidade de alimentação MB-ECM-S não montada para VC ECM	9066335	9066335	9066335
Controlador de parede T-MB	9066331E	9066331E	9066331E
Controlo remoto IR e receptor IR montado RM-RT03	9066336	9066336	9066336
Controlo remoto IR e receptor IR não montado RS-RT03	9066337	9066337	9066337
Controlo remoto IR RT03	3021203	3021203	3021203
Receptor IR montado RM	9066339	9066339	9066339
Receptor IR não montado RS	9066338	9066338	9066338
Controlador Multifunções de parede para até 60 unidades PSM-DI	3021293	3021293	3021293
Sensor T2 (para usar como sensor Change-over ou de temp mínima)	9025310	9025310	9025310
<b>Sistema de gestão para uma rede de ventiloinconvetores com placa eletrónica MB</b>			
Sistema supervisão Hardware/software (usar apenas com placa MB) NET	9079118	9079118	9079118
Router-S para NET (default) ou para sistemas GTC não fornecidos pela YORK	3021290	3021290	3021290
Placa relay output SIOS	3021292	3021292	3021292

(1) Pode ser usado com válvulas e/ou cut-out de baixa temperatura. (2) Pode ser usado com Change Over.



## OPÇÕES / ACESSÓRIOS

Tabela de compatibilidade / Códigos

Modelo	Acessórios gerais YFCN								
	130/140	230/240	330/340	430/440	530/540	630/640	730/740	830/840	930/940
<b>Válvulas para todas as versões</b>									
Kit com válvula dupla de 3 vias para instalação a 4 tubos num VC com apenas 1 bateria + kit montado na unidade						9066572W			
Kit com válvula dupla de 3 vias para instalação a 4 tubos num VC com apenas 1 bateria + kit não montado na unidade						9066562W			
Kit válvula de 3 vias montada			9066561					9060471	
Kit válvula 3 vias para bateria adicional montada					9060472				
Kit válvula de 3 vias não montada			9066560					9060474	
Kit válvula 3 vias para bateria adicional não montada					9060475				
Kit válvula 2 vias montada para bateria principal ou adicional (*)			9060476					9060476 (*)	
Kit válvula 2 vias montada para bateria principal			-					9060477	
Kit válvula 2 vias não montada para bateria principal ou adicional (*)			9060478					9060478 (*)	
Kit válvula 2 vias não montada para bateria principal			-					9060479	
<b>Válvulas para apenas gama CD</b>	<b>130/140</b>	<b>230/240</b>	<b>330/340</b>	<b>430/440</b>	<b>530/540</b>	<b>630/640</b>	<b>730/740</b>	<b>830/840</b>	<b>930/940</b>
Kit válvula simplificada de 3 vias montada para gama CD			9066571					9060484	
Kit válvula simplificada de 3 vias não montada para gama CD			9066570					9060481	
Kit válvula simplificada de 3 vias montada para gama CD – bateria adicional					9060483				
Kit válvula simplificada de 3 vias não montada para gama CD – bateria adicional					9060480				
<b>Bateria elétrica para gamas VC/VCB/HC</b>	<b>130/140</b>	<b>230/240</b>	<b>330/340</b>	<b>430/440</b>	<b>530/540</b>	<b>630/640</b>	<b>730/740</b>	<b>830/840</b>	<b>930/940</b>
Bat. elétrica e relé montados na unidade (700 W) VC/HC	9066491E								
Bat. elétrica e relé montados na unidade (400 W) VC/HC	-	9066472E							
Bat. elétrica e relé montados na unidade (600 W) VC/HC	-	9066482E	9066473E						
Bat. elétrica e relé montados na unidade (750 W) VC/HC					9066475E				
Bat. elétrica e relé montados na unidade (900 W) VC/HC	-		9066483E						
Bat. elétrica e relé montados na unidade (1000 W) VC/HC	-	9066492E						9066477E	
Bat. elétrica e relé montados na unidade (1250 W) VC/HC					9066485E				
Bat. elétrica e relé montados na unidade (1500 W) VC/HC	-		9066493E					9066487E	
Bat. elétrica e relé montados na unidade (2000 W) VC/HC					9066495E				
Bat. elétrica e relé montados na unidade (2500 W) VC/HC								9066497E	
<b>Bateria elétrica para gama CD</b>	<b>130/140</b>	<b>230/240</b>	<b>330/340</b>	<b>430/440</b>	<b>530/540</b>	<b>630/640</b>	<b>730/740</b>	<b>830/840</b>	<b>930/940</b>
Bat. elétrica e relé montados na unidade (700 W) CD	9066611								
Bat. elétrica e relé montados na unidade (400 W) CD	-	9066592							
Bat. elétrica e relé montados na unidade (600 W) CD	-	9066602	9066593						
Bat. elétrica e relé montados na unidade (750 W) CD					9066595				
Bat. elétrica e relé montados na unidade (900 W) CD			9066603						
Bat. elétrica e relé montados na unidade (1000 W) CD	-	9066612						9066597	
Bat. elétrica e relé montados na unidade (1250 W) CD					9066605				
Bat. elétrica e relé montados na unidade (1500 W) CD			9066613					9066607	
Bat. elétrica e relé montados na unidade (2000 W) CD					9066615				
Bat. elétrica e relé montados na unidade (2500 W) CD								9066617	

(\*) Para bateria adicional de tamanho 6 a 9.



## OPÇÕES / ACESSÓRIOS

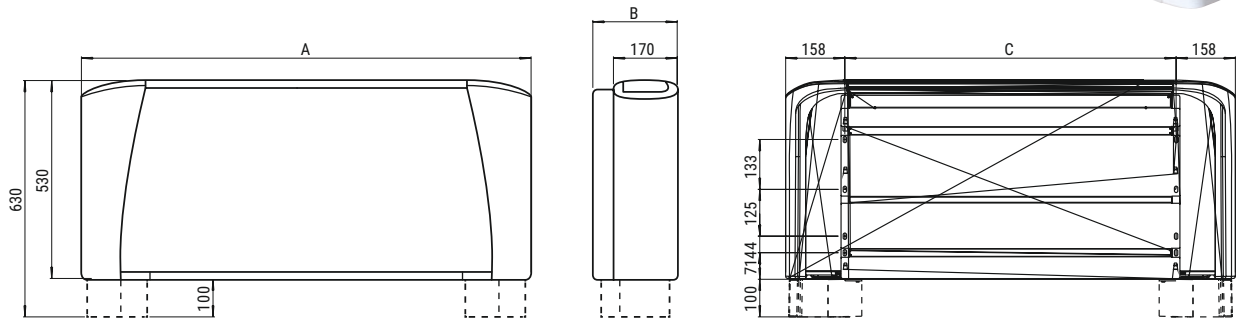
### Tabela de compatibilidade / Códigos

Modelo	Acessórios gerais YFCN									
	Versões	130/140	230/240	330/340	430/440	530/540	630/640	730/740	830/840	930/940
<b>Acessórios para todas as versões</b>										
Pés										
Tabuleiro condensados vertical										
Tabuleiro condensados horizontal para gama HC (ligações esquerdas)										
Tabuleiro condensados horizontal para gama HC (ligações direitas)										
Tabuleiro condensados horizontal para gama CD										
Bomba de condensados para VC - VCB - CD montada na unidade tabuleiro de condensados incluído (instalação vertical)										
Bomba de condensados para VC - VCB - CD não montada na unidade tabuleiro de condensados incluído (instalação vertical)										
Bomba de condensados para CD montada na unidade tabuleiro de condensados encomendado em separado (instalação horizontal)										
Bomba de condensados para CD não montada na unidade tabuleiro de condensados incluído (instalação horizontal)										
Tubagem dreino condensados										
Registo para gama CD	9066531	9066532	9066533	9066533	9066535	9066537	9066538			
Registo para gama VC	9076331	9076332	9076333	9076333	9076335	9076337	9076338			
Kit breeze	-	9076452	9076453	9076453	9076455		-			
Caixa de embutir para kit breeze	-	9076462	9076463	9076463	9076465		-			
Painel traseiro para gama VC	9062005	9060180	9060181	9060181	9060182		9060183			
Painel traseiro para gama HC	9060187	9060190	9060191	9060191	9060192	9060193	9060194			
Entrada de ar frontal montada para gama CD	9066501	9066502	9066503	9066503	9066505	9066507	9066508			
Grelha de aspiração para gama VC com pés	9066541	9066542	9066543	9066543	9066545		9066547			
<b>Acessórios apenas para gama não carroçada CD</b>										
Flange de descarga 90° FM90	9066381	9066382	9066383	9066383	9066385	9066387	9066388			
Flange de aspiração 90° FR90	9066441	9060710	9060711	9060711	9060712	9060713	9060714			
Flange de aspiração reta FRD	9066451	9060720	9060721	9060721	9060722	9060723	9060724			
Flange de descarga reta FMD	9066371	9066372	9066373	9066373	9066375	9066377	9066378			
Difusor picagem de descarga PMC	9066361	9066362	9066363	9066363	9066365	9066367	9066368			
Grelha descarga BMA	9066411	9060750	9060751	9060751	9060752		9060753			
Grelha aspiração GRAG	9066431	9060764	9060765	9060765	9060766		9060767			
Grelha aspiração GRAP	9066421	9060760	9060761	9060761	9060762		9060763			
Pleno picagem aspiração PRC	9066461	9066462	9066463	9066463	9066465	9066467	9066468			
Grelha de aspiração com filtro (para ser combinada com flange aspiração 90°) GRAFP	9066391	9060770	9060771	9060771	9060772		9060773			
Grelha de aspiração com filtro (para ser combinada com flange aspiração reta) GRAFG	9066401	9060774	9060775	9060775	9060776		9060777			
Pleno isolamento acústico BXS	-	-	9069081	9069081	9069082		9069083			
Kit hotel para instalação escondida para modelo horizontal (retorno e insuflação frontal) CHK	-	-	9066783	9066783	9066785	9066787	-	-		

## DIMENSÕES

### YFCN/YFCN-ECM 130 a 940 (carroçado)

Modelos VC, VCB e HC

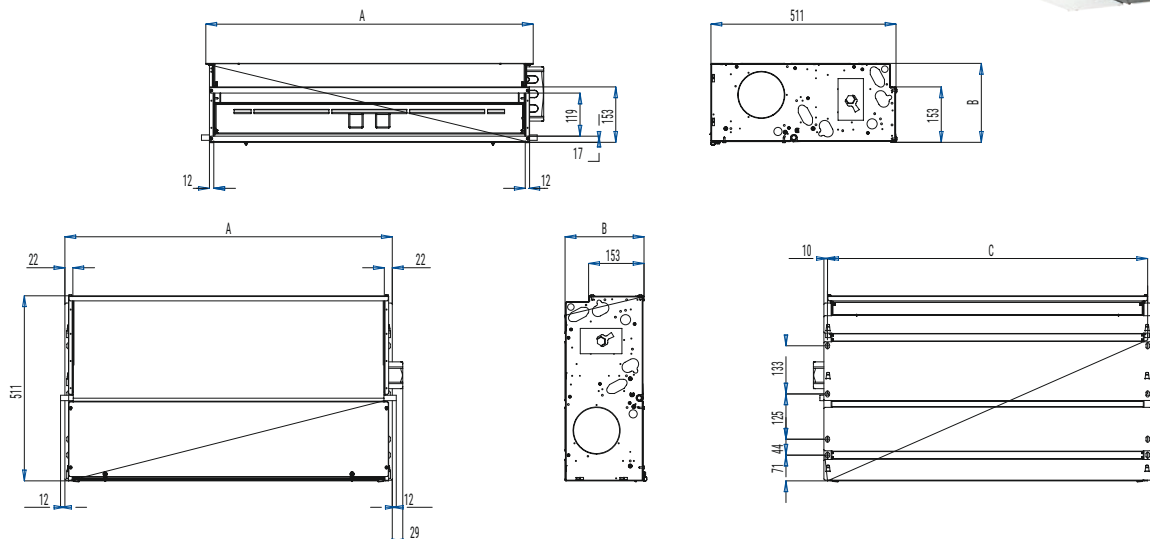
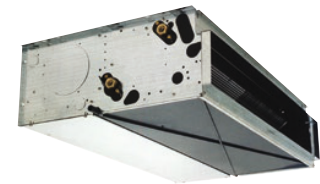


Todas as dimensões em mm. Os desenhos não estão à escala real.

Modelo	130 / 140	230 / 240	330 / 340	430 / 440	530 / 540	630 / 640	730 / 740	830 / 840	930 / 940
A	670	770	985	985	1 200	1 200	1 415	1 415	1 415
B	225	225	225	225	225	225	225	255	255
C	354	454	669	669	884	884	1 099	1 099	1 099

### YFCN/YFCN-ECM 130 a 940 (não carroçados)

Modelos CD



Todas as dimensões em mm. Os desenhos não estão à escala real.

Modelo	130 / 140	230 / 240	330 / 340	430 / 440	530 / 540	630 / 640	730 / 740	830 / 840	930 / 940
A	374	474	689	689	904	904	1 119	1 119	1 119
B	218	218	218	218	218	218	218	248	248
C	354	454	669	669	884	884	1 099	1 099	1 099