

## YHK-ECM Ventiloinconvetor cassette Inverter

Sistema de 2 e 4 tubos

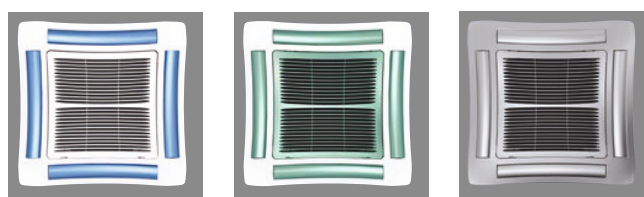
Uma gama completa de 1,8 kW a 15,1 kW

A cassete de água YHK ECM é o resultado de uma significativa investigação técnica e de design centrada no fornecimento de um produto de vanguarda em termos de desempenho, baixo ruído e flexibilidade de controlo. A série YHK ECM utiliza um inovador motor elétrico sem escovas controlado por um cartão inversor que varia continuamente o caudal de ar por meio de um sinal de 1-10 V. A eficiência extrema, também a baixa velocidade, permite reduzir muito o consumo elétrico (mais de 75% menos em comparação com um motor tradicional) com valores de absorção, em condições normais de funcionamento, que não são superiores a 10 Watt em toda a gama.

### CARACTERÍSTICAS PRINCIPAIS

- Taxa de arrefecimento de 1,8 a 15,1 kW
- YHK: modelos com controlo por infravermelhos (padrão)
- YHK-MP: modelos com controlo por cabo (acessório)
- Sistemas de 2 (-2) e 4 (-4 ou -6) tubos
- 3 tamanhos: 600 x 600, 800 x 800 e 870 x 870
- Bomba de condensados integrada em toda a gama
- Válvulas de 2/3 vias instaladas ou fornecidas soltas em toda a gama
- Versões coloridas, possíveis de alterar a cor da grelha e da moldura
- Todas as peças metálicas são isoladas para evitar condensações
- Motor do ventilador inverter para uma operação muito silenciosa
- Consumo elétrico reduzido em até 75%
- Intervalo específica de controladores com função master-slave
- Certificado EUROVENT

**TUC03 + Controlador de unidade terminal**  
compatível com a rede BacNET e N2 Metasys



Versões coloridas disponíveis como opção

### Controlo com fios

#### Série T9000

Vencedor do prémio Red Dot Product Design 2020

- Ecrã táctil
- 2 ou 4 tubos
- Motores de 3 velocidades ou motores ECM
- Válvulas on/off ou proporcionais
- Réle desenhado para 100.000 ciclos
- Protocolos Modbus ou BACnet



#### Série T7600

- Ecrã LCD
- 2 ou 4 tubos
- Válvulas on/off ou proporcionais
- Motores de 3 velocidades ou motores ECM
- Modbus RTU



### Controlo por infravermelhos



## YHK-ECM

### Ventilo-convector cassette Inverter

1,8 kW a 15,1 kW

#### ECM a Tecnologia de Poupança de Energia

Motor Brushless com inverter gerido por controlos dedicados. Permite a manutenção de absorção elétrica extremamente baixa e uma modulação contínua do caudal de ar.

#### Características técnicas

Modelo YHK-ECM - 2 tubos			25-2	40-2	50-2	65-2	95-2	125-2	150-2
Capacidade de arrefecimento [kW]	(1)	max 10v	2,73	4,30	4,96	6,30	10,69	12,60	15,13
		med 5v	2,16	3,04	3,85	5,13	7,69	9,43	11,38
		min 1v	1,84	2,24	2,55	4,20	5,28	6,36	7,86
Capacidade de arrefecimento sensível [kW]	(1)	max	2,07	3,15	3,68	4,69	7,83	9,31	11,41
		med	1,60	2,16	2,79	3,75	5,50	6,77	8,30
		min	1,35	1,57	1,80	3,02	3,68	4,45	5,58
Caudal de água no arrefecimento [l/h]	(1)	max	473	744	864	1 089	1 848	2167	2602
		med	373	524	666	885	1 328	1622	1957
		min	317	385	441	723	909	1094	1352
Queda de pressão no arrefecimento [kPa]	(1)	max	10,1	15,1	19,7	22,7	33,0	22,7	31,8
		med	6,6	9,4	12,4	15,6	18,5	13,4	18,8
		min	4,9	4,6	5,9	10,9	9,4	6,6	9,6
Capacidade de aquecimento [kW]	(2)	max	2,87	4,36	5,15	6,70	10,56	13,39	16,40
		med	2,22	2,98	3,85	5,30	7,34	9,59	11,86
		min	1,85	2,12	2,46	4,27	4,90	6,18	7,82
Queda de pressão no aquecimento [kPa]	(2)	max	9,4	13,2	17,8	21,6	28,1	21,5	31,0
		med	5,9	6,6	10,6	14,2	14,6	11,8	17,3
		min	4,3	3,6	4,7	9,6	7,0	5,4	8,2
Volume de água [l]		1,4	2,1	2,1	3,0	4,0	4,6	4,6	

Modelo YHK-ECM - 4 tubos			25-4	40-6	50-6	65-4	95-6	125-4	150-4
Capacidade de arrefecimento [kW]	(1)	max	2,75	3,90	4,47	6,48	9,76	11,61	13,59
		med	2,17	2,81	3,51	5,29	7,14	8,86	10,59
		min	1,85	2,09	2,37	4,29	4,97	6,07	7,45
Capacidade de arrefecimento sensível [kW]	(1)	max	2,06	2,92	3,40	4,80	7,29	8,87	10,68
		med	1,59	2,03	2,60	3,82	5,17	6,53	7,96
		min	1,34	1,49	1,70	3,07	3,51	4,33	5,4
Caudal de água no arrefecimento [l/h]	(1)	max	476	676	779	1 120	1 697	1997	2337
		med	375	483	608	908	1 233	1524	1821
		min	318	359	409	740	856	1044	1281
Queda de pressão no arrefecimento [kPa]	(1)	max	9,5	10,3	13,1	19,8	30,1	22,6	30,4
		med	6,2	5,6	8,4	13,6	17,0	13,8	19,1
		min	4,6	3,3	4,1	9,4	8,8	7,0	10,1
Capacidade de aquecimento [kW]	(3)	max	3,18	2,91	3,29	8,24	8,33	10,55	12,17
		med	2,51	2,20	2,66	6,65	6,27	8,4	9,8
		min	2,13	1,73	1,92	5,41	4,58	6,01	7,19
Caudal de água no aquecimento [l/h]	(3)	max	311	288	326	805	818	907	1047
		med	245	217	263	649	616	722	843
		min	209	170	189	528	449	517	618
Queda de pressão no aquecimento [kPa]	(3)	max	9,4	6,7	8,4	18,1	14,3	19,9	25,7
		med	6,1	4,1	5,7	12,3	8,6	13,2	17,4
		min	4,6	2,6	3,2	8,5	4,9	7,2	10,0

Características comuns		25-4	40-6	50-6	65-4	95-6	125-4	150-4	
Caudal de ar [m³/h]	max	535	710	880	1 165	1 770	1 905	2480	
	med	380	445	610	870	1 130	1 290	1 650	
	min	310	310	360	630	710	790	1 025	
Nível de potência sonora [dB(A)]	max	47	54	60	48	57	58	64	
	med	39	43	50	39	47	49	55	
	min	33	33	37	33	34	38	44	
Nível de pressão sonora [dB(A)]	max	38	45	51	39	48	49	55	
	med	30	34	41	30	38	40	46	
	min	24	24	28	24	25	29	35	
Fonte de alimentação [V-ph-Hz]					230 / 1 / 50				
Entrada de energia [W]	max	28,5	44,0	81,0	43,5	126,0	105,0	195,0	
Corrente absorvida [A]	max	0,25	0,40	0,70	0,40	1,10	0,80	1,30	
Dimensões	Altura	mm	275	275	275	303	303	304	304
	Larg.	mm	575	575	575	820	820	869	869
	Prof.	mm	575	575	575	820	820	869	869

(1) Temperatura ambiente 27 °C t.s., 19 °C t.h. - Temperatura da água 7/12 °C

(2) Temperatura ambiente 20 °C - Temperatura da água 45/40 °C.

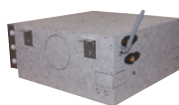
(3) Temperatura ambiente 20 °C - Temperatura da água 65/55 °C.

(4) Os níveis de pressão sonora são 9 dB(A) inferiores aos níveis de potência sonora e aplicam-se ao campo reverberante de uma sala de 100 m³ e um tempo de reverberação de 0,5 segundos.

\* Valores do caudal de água como arrefecimento, de acordo com as normas EUROVENT e UNI ENV 1397



Bomba de condensados integrada em todos os tamanhos



Peças metálicas isoladas para evitar a condensação



Válvulas de 2 ou 3 vias montadas ou fornecidas soltas em todos os tamanhos



Envolvente exterior com o opção para integrar a cassette de água em qualquer ambiente



Tabela de compatibilidade / Códigos

Modelo com motor AC (sem difusor de ar)		YHK 20	YHK 25	YHK 40	YHK 50	YHK 65	YHK 95	YHK 110	-	-
Cassete YHK	Sist. de 2 tubos	0079100K	0079000K	0079001K	0079002K	0079003K	0079004K	0079005K	-	-
	Sist. de 4 tubos	0079110K	0079010K	0079011K	0079012K	0079013K	0079014K	0079015K	-	-
Cassete YHK-MP (controlo remoto IR e sensor NÃO incluído)	Sist. de 2 tubos	0079170K	0079171K	0079172K	0079173K	0079174K	0079175K	0079176K	-	-
	Sist. de 4 tubos	0079180K	0079181K	0079182K	0079183K	0079184K	0079185K	0079186K	-	-
Cassete YHK-E - com resistência elétrica	Sist. de 2 tubos	-	0079060K	0079061K	0079062K	0079063K	0079064K	0079065K	-	-
Cassete YHK-MP-E - com resistência elétrica	Sist. de 2 tubos	-	0079191K	0079192K	0079193K	0079194K	0079195K	0079196K	-	-
Cassete YHK-REB com quadro elétrico à distância	Sist. de 2 tubos	0079120K	0079020K	0079021K	0079022K	0079023K	0079024K	0079025K	-	-
	Sist. de 4 tubos	0079130K	0079030K	0079031K	0079032K	0079033K	0079034K	0079035K	-	-
Modelo com motor ECM (sem difusor de ar)			YHK 25	YHK 40	YHK 50	YHK 65	YHK 95	-	YHK 125	YHK 150
Cassete YHK-ECM - modelo básico	Sist. de 2 tubos	-	0079801K	0079802K	0079803K	0079804K	0079805K	-	0079807K	0079808K
	Sist. de 4 tubos	-	0079811K	0079812K	0079813K	0079814K	0079815K	-	0079817K	0079818K
Cassete YHK-MP- ECM (controlo remoto IR e sensor NÃO incluído)	Sist. de 2 tubos	-	0079911K	0079912K	0079913K	0079914K	0079915K	-	0079917K <sup>(6)</sup>	0079918K <sup>(6)</sup>
	Sist. de 4 tubos	-	0079921K	0079922K	0079923K	0079924K	0079925K	-	0079927K <sup>(6)</sup>	0079928K <sup>(6)</sup>
Cassete YHK-ECM-E - com resistência elétrica	Sist. de 2 tubos	-	0079841K	0079842K	0079843K	0079844K	0079845K	-	0079847K	0079848K
Cassete YHK-ECM-MP-E - com resistência elétrica	Sist. de 2 tubos	-	0079901K	0079902K	0079903K	0079904K	0079905K	-	0079907K	0079908K

Mandatory accessories (units cannot work without them)

Acessórios obrigatórios (as unidades não funcionam sem eles)		AKPA 600		AKPA 800		AKPA 900
--	--	----------	--	----------	--	----------

Difusor de ar - grelha de admissão, moldura e grelha em RAL 9003 cor branco

Válvulas (220V On/Off)						
Válvula de 3 vias + kit de montagem para modelos de 2 tubos (montado)		9079510		9079511		9079923
Válvula de 3 vias + kit de montagem para modelos de 4 tubos (montado)		9079512		9079513		9079933
Válvula de 2 vias + kit de montagem para modelos de 2 tubos (montado)		9079515		9079516		9079921
Válvula de 2 vias + kit de montagem para modelos de 4 tubos (montado)		9079517		9079518		9079931
Válvula de equilíbrio de 2 vias DN 15 para bateria principal+ kit ligação (montado)*		9079771		9079791	-	-
Válvula de equilíbrio de 2 vias DN 20 para bateria principal+ kit ligação (montado)*		-		9079792		-
Válvula de equilíbrio de 2 vias DN 15 para bateria adicional+ kit de ligação (montado)*		9079773		9079793		-

Acessórios (fornecidos em embalagem separada)

Difusores de ar / Painéis						
Difusor de ar - outros cores (*)				Contact Johnson Controls		

Válvulas (220V On/Off)						
Válvula de 3 vias + kit de montagem para modelos de 2 tubos (não montado)		9079500		9079501		9079922
Válvula de 3 vias + kit de montagem para modelos de 4 tubos (não montado)		9079502		9079503		9079932
Válvula de 2 vias + kit de montagem para modelos de 2 tubos (não montado)		9079505		9079506		9079920
Válvula de 2 vias + kit de montagem para modelos de 4 tubos (não montado)		9079507		9079508		9079930
Válvula de equilíbrio de 2 vias DN 15 para bateria principal+ kit ligação (não montado)*		9079761		9079781	-	-
Válvula de equilíbrio de 2 vias DN 20 para bateria principal+ kit ligação (não montado)*		-		9079782		-
Válvula de equilíbrio de 2 vias DN 15 para bateria adicional+ kit de ligação (não montado)*		9079763		9079783		-
Outro tipo de válvulas				Contact Johnson Controls		

Outros acessórios						
Envolvente exterior OCA 600		9079240		-		-
Envolvente exterior OCA 800		-		9079250		-
Válvula de 3 vias + kit de montagem para unidades com caixa exterior OCA (não instalado)		9079155		9079221		-
Conduta de ar fresco FAD		6078005		-		-
Kit de ar fresco 1 via não adequado para unidades com caixa exterior OCA - FAK 600		9079230		-		-
Kit de ar fresco 1 via não adequado para unidades com caixa exterior OCA - FAK 800		-		9079231		-
Kit de ar fresco 1 via não adequado para unidades com caixa exterior OCA - FAK 900		-		-		9079235
Grelha Metálica MD-600		9079420		-		-
Grelha Metálica MD-800		-		9079417		-

CONTROLOS para YHK (versões AC)						
Controlador remoto de três velocidades WM-3V (1) (4)				9066642		
Controlador remoto de três velocidades + termostato eletrónico e interruptor manual Ver/Inv JWC-T (2)				9066630K		
Controlador remoto de três velocidades + termostato eletrónico e interruptor Ver/Inv centralizado/manual - JWC-AU (para ser utilizado apenas com UPM-AU e UP-AU) (2) (3)				9066632K		
Controlador automático veloc. com termostato eletrónico, int. V/I e display cristais líquidos T-MB (para ser utilizado apenas com UPM-AU e UP-AU) (2) (3)				9066631E		
Controlador automático veloc. com termostato eletrónico para ser montado na caixa de parede da iluminação WM-503-AC-EC (para usar apenas com UP-503-AC-EC)				9066686		
Termostato eletromecânico T2T (4) (5)				9060174		
Unidade alimentação UPM-AU para controladores JWC-AU e T-MB, montada na unidade				9066641		
Unidade alimentação UP-AU para controladores JWC-AU e T-MB, não montada na unidade				9066640		
Unidade alimentação UP-503-AC-EC para controlador WM-503-AC-EC, não montada na unidade				9066687		

Acessórios de controlo para todas as versões (fornecidos com embalagem separada)						
Cut-out de baixa temperatura para controlador JWC-T				9053048		
Cut-out de baixa temp. para control. JWC-TQR, WM-503-AC-EC e unid alimentação UP-AU				3021090		
Sensor T2 para usar como Change-over para unidade de alimentação UP-AU				9025310		
Change-over 15-25 para controlador JWC-TQR				9053049		
Placa recetora SEL2M				9079109		

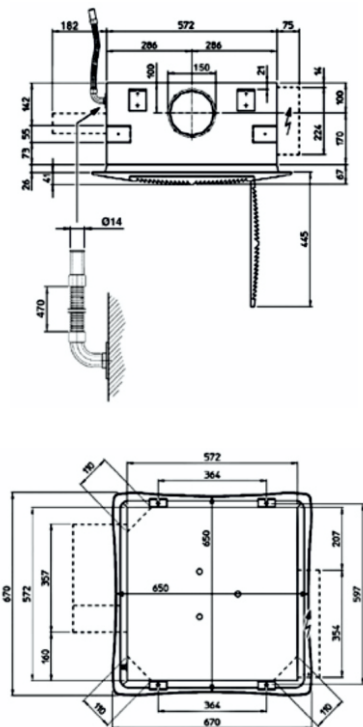
Para 4 tubos, a unidade deve considerar tanto a válvula para bobina principal como a válvula para bobina adicional.(1) Não deve ser utilizado com válvulas. (2) Pode ser utilizado com válvulas e/ou corte a baixa temperatura.(3) Pode ser usado com comutador. (4) Não adequado com aquecedor elétrico. (5) Não pode ser usado com o corte a baixa temperatura. (6) Recetor incluído.

Tabela de compatibilidade / Códigos

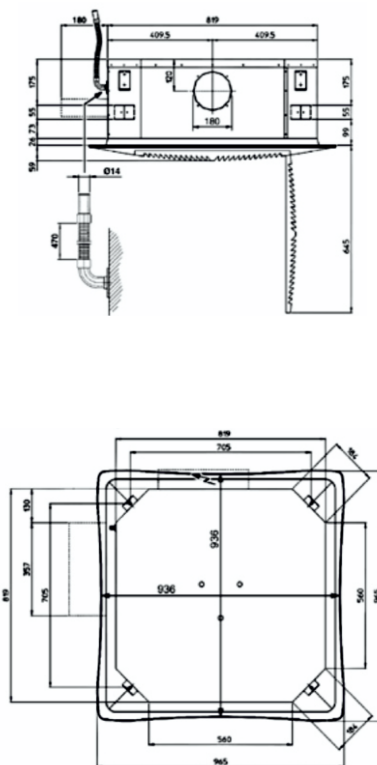
CONTROLOS para YHK-MP (versões AC)	YHK 20	YHK 25	YHK 40	YHK 50	YHK 65	YHK 95	YHK 110	YHK 125	YHK 150
Controlo de parede FMB				9066331E				-	-
Fio, recetor e kit de controlo remoto IR RCS-RT03				9079117				-	-
Controlo remoto IR RF03				3021203				-	-
Kit fio e recetor RCS				9079116				-	-
Recetor para controlo remoto IR para grelha metálica MD600 e MD800 RS		9066338				9066338		-	-
Controlo multifunções PSM-DI					3021293				
Sensor T2 (para ser usado como sensor de mudança ou de temp. min.) T2					9025310				
<b>CONTROLOS para YHK-ECM (motor ECM)</b>									
Controlador remoto de três velocidades + termostato eletrónico e interruptor Ver/Inv centralizado/manual - JWC-AU (para ser utilizado apenas com UPM-AU e UP-AU) (2) (3)		9066632K				9066632K		9066632K	
Controlador automático veloc. com termostato eletrónico, int. V/I e display cristais líquidos FMB (para ser utilizado apenas com UPM-AU e UP-AU) (2) (3)		9066331E				9066331E		9066331E	
WM-S-ECM Controlo contínuo da velocidade do ventilador com termostato eletrónico, interruptor de verão/inverno e visor LCD					9066644				
Unidade de alimentação UPM-AU para controladores JWC-AU e FMB, montada					9066641				
Unidade de alimentação UP-AU para controladores JWC-AU e FMB, não montada					9066640				
<b>Acessórios de controlo para todas as versões (fornecidos com embalagem separada)</b>									
Corte de baixa temperatura para unidade de alimentação UP-AU					3021090				
Sensor T2 para usar como Change-over para unidade de alimentação UP-AU					9025310				
<b>CONTROLOS para YHK-MP-ECM (motor ECM)</b>									
Controlo de parede FMB					9066331E				
Fio, recetor e kit de controlo remoto IR RCS-RT03				9079117				-	-
Controlo remoto IR RF03					3021203				
Kit fio e recetor RCS					9079116				
Recetor para controlo remoto IR para grelha metálica MD600 e MD800 RS			9066338					-	-
Controlo multifunções PSM-DI					3021293				
Sensor T2 (para ser usado como sensor de mudança ou de temp. min.) T2					9025310				
<b>Sistema de gestão para uma rede de ventilo-convectores com placa eletrónica MB</b>									
Sistema supervisão Hardware/software (usar apenas com placa MB) NET					9079118				
Router-S para NET (default) ou para sistemas GTC não fornecidos pela YORK					3021290				
Placa relay output SIOS					3021292				

**DIMENSÕES**

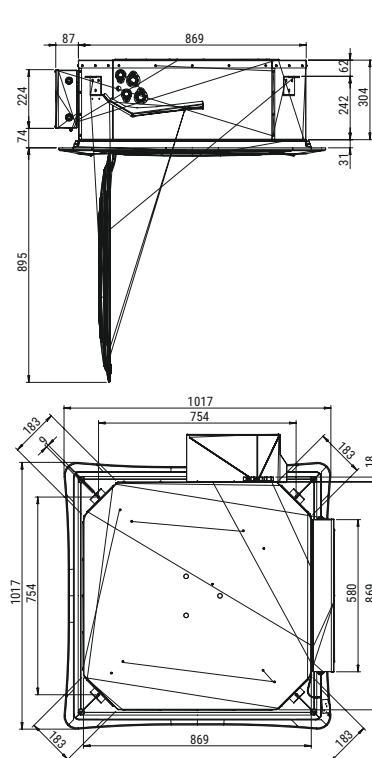
Tamanhos de 20 a 50 (Versão 600 x 600)



Tamanhos de 65 a 110 (Versão 800 x 800)



Tamanhos de 125 a 150 (Versão 870 x 870)



Todas as dimensões em mm. Desenhos não à escala.