



Construídos com execução estanque IP 55, são adaptados para serem utilizados nas indústrias alimentares, conservantes, farmacêuticas, petroquímicas, centrais convencionais e nucleares, e em condições de trabalhos desfavoráveis, determinadas pela agressividade do fluido no processo e dos ambientes.

## 3.20 - Modelo Standard

**Escalas de regulação:** 0...1 bar/0...25 bar.

**Microinterruptor:** nr.1 ou microinterruptor com contactos comutados (SPDT, ver tabela microinterruptor).

**Diferencial:** fixo ou regulável de 10% a 50% da escala de regulagem (ver tabela microinterruptores).

**Repetibilidade:**  $\leq 1\%$  do v.f.e.

**Regulação do ponto de intervenção:** interna com parafuso de passo fino para regulação micrométrica.

**Protecção contra a entrada de pó/líquidos:**

IP 65, segundo EN 60529.

**Conexão elétrica:** terminais com parafuso, em microinterruptor.

**Grampo de terra:** nr.1 interno e nr.1 externo.

**Temperatura do fluido no processo:** max 100 °C.

**Temperatura ambiente:** -25...+65 °C.

**Deriva térmica:**  $\leq 0,05\%$  / °C.

**Conexão ao processo:** em AISI 316.

**Elemento sensível:** membrana em aço inox AISI 316, soldada.

**Caixa:** em alumínio com pintura de poliuretano, azul.

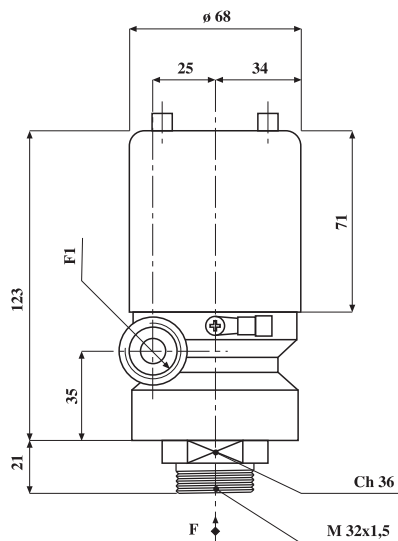
**Tampa superior:** em alumínio com pintura poliuretano, bege.

**Placa de identificação:** em aço inox AISI 304 gravada.

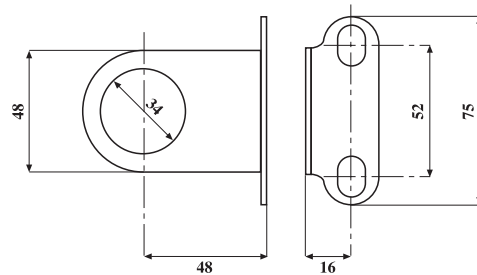
**Peso:** 1,15 kg.

Escalas de regulação	Pressão de teste	Diferencial
		<b>1 micro (1)</b>
0,06...1 bar	1,5 bar	40 mbar
0,1...2,5 bar	3 bar	60 mbar
0,1...4 bar	5 bar	70 mbar
0,15...6 bar	8 bar	100 mbar
0,2...10 bar	13 bar	120 mbar
0,3...16 bar	20 bar	200 mbar
0,4...25 bar	30 bar	350 mbar

(1) para micro com contactos cód. I, N, S, U o diferencial e o valor mínimo de intervenção são 3 vezes o indicado na tabela.

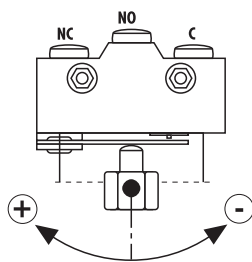


(dimensões : mm)



F1		F	
1	R 1/2-ISO 7/1	41M	G 1/2 B
3	1/2-14 NPT	43M	1/2-14 NPT
P11	prensacabo	23F	R 1/4-18 NPT F

Regulação do ponto de intervenção



MICROINTERRUPTOR capacidade carga resistiva

Simples	Tipo	250	125	24
		Vca	Vca	Vcc
C	std.	15A	15A	0,1A
G	SPLASH	15A	15A	0,1A
I	dourado		1A	0,1A
M	gas inerte	15A	15A	0,1A
N	gas inerte dourado		1A	0,1A
E	dif. regulável	20A	20A	0,1A
S	SPLASH VDC	15A	15A	6A
U	gas inerte VDC	15A	15A	6A

OPCIONAIS

P02 - Limpo para oxigénio
S16 - Garra para montagem
T01 - Tropicalização
V20 - Pintura epóxi

SEQUÊNCIA DE ORDEM

Secção / Modelo / Escala de regulação / Microinterruptor / Ligação eléctrica / Ligação ao processo / Opcionais  
 3      20      C, G      1      41M      P02...V20  
                          I, M      3      43M  
                          N, E      P11      23F  
                          S, U